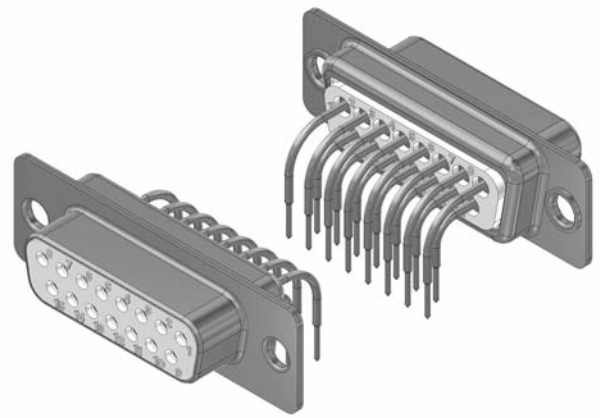


Lötstift gewinkelt 90°, 9.4 mm

Gedrehte Kontakte

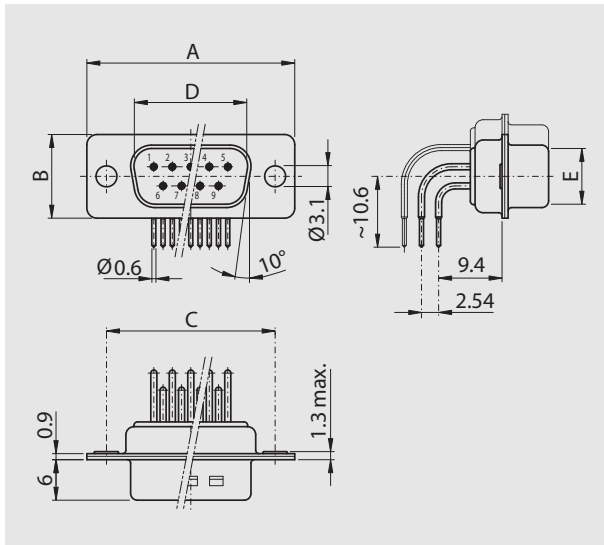
90° Solder pin, 9.4 mm

Machined contacts



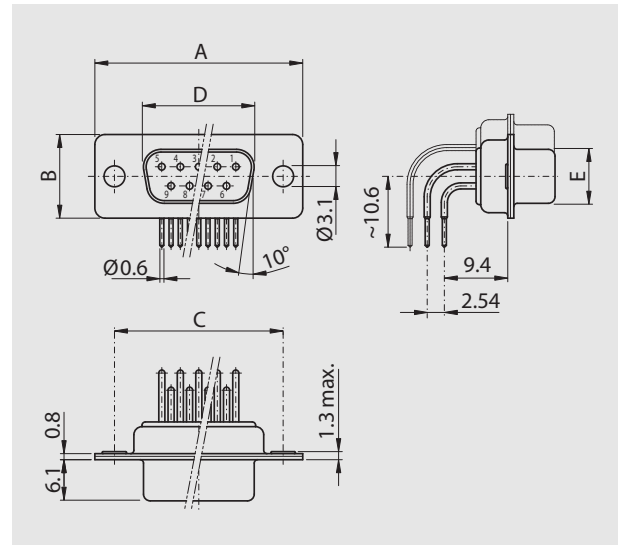
Stiftleiste

Plug connector



Buchsenleiste

Socket connector



Polzahl

No. of pos.	A	B	C	D	E
09	30.80	12.40	25.00	16.79	08.23
15	39.20	12.40	33.30	25.12	08.23
25	53.10	12.40	47.04	38.84	08.23
37	69.50	12.40	63.50	55.30	08.23
50	67.00	15.40	61.10	52.68	10.95

Polzahl

No. of pos.	A	B	C	D	E
09	30.80	12.40	25.00	16.46	08.02
15	39.20	12.40	33.30	24.79	08.02
25	53.10	12.40	47.04	38.50	08.02
37	69.50	12.40	63.50	54.96	08.02
50	67.00	15.40	61.10	52.55	10.87

Bestellbezeichnung

Polzahl	Gehäuse chromatiert	Gehäuse verzinkt
No. of pos.	Chromated shell	Tinned shell
09	DT 09 PYC x	DTS 09 PYC x
15	DT 15 PYC x	DTS 15 PYC x
25	DT 25 PYC x	DTS 25 PYC x
37	DT 37 PYC x	DTS 37 PYC x
50	DT 50 PYC x	DTS 50 PYC x

Anstelle des x am Ende der Artikelbezeichnung die gewünschte Güteklasse 1 oder 2 einfügen.

Andere Vergoldungen auf Anfrage.

Order information

Polzahl	Gehäuse chromatiert	Gehäuse verzinkt
No. of pos.	Chromated shell	Tinned shell
09	DT 09 SYC x	DTS 09 SYC x
15	DT 15 SYC x	DTS 15 SYC x
25	DT 25 SYC x	DTS 25 SYC x
37	DT 37 SYC x	DTS 37 SYC x
50	DT 50 SYC x	DTS 50 SYC x

To request class 1 or 2 quality, replace the x at the end of the part no.

Other gold platings on request.

Technische Daten

Technical Data

	Standard Steckverbinder Standard connectors	Flachband Steckverbinder IDC (Flat cable) connectors
Isolierkörper Insulators	Monoblock, thermoplastischer selbstverlöschender Formstoff, Standard UL 94-V-0 Monoblock self extinguishing thermoplastic, Standard UL 94-V-0	
Kontakte Contacts	Cu-Legierung Copper alloy	
Kontakt-Oberfläche Contact finish	hartvergoldet über Nickel hard-gold-plated over nickel	
Gehäuse Shell	Stahlblech verzinkt, Stiftleiste mit Schirmfederung / Stahlblech chromatiert Steel tin plated, plug connector with ground dimple / Steel blue chromated	
Prüfspannung U _{eff} /NM Test voltage V.r.m.s./NM	1000 V	
Betriebsspannung Working voltage	125 V ≈	125 V ≈
Strombelastbarkeit Current rating	5 A (20°)	1 A (20°)
	abhängig von der Isolationskoordination (siehe DIN VDE 0110 / IEC 664-1 / MIL-C-24308) depending on isolation coordination (refer to DIN VDE 0110 / IEC 664-1 / MIL-C-24308)	
Durchgangswiderstand Contact resistance	max. 10mΩ vor Beanspruchung, Δ R max. 10mΩ nach Beanspruchung nach DIN 41652, Teil 2 (MIL-C-24308) max. 10mΩ before strain, Δ R max. 10mΩ after strain DIN 41652, part 2 (MIL-C-24308)	
Isolationswiderstand Insulation resistance	≥ 5GΩ	
Luftstrecken und Kriechstrecken Clearance and creepage distance	Kontakt - Kontakt > 1.0 mm contact - contact > 1.0 mm Kontakt - Masse > 1.0 mm contact - ground > 1.0 mm	
Betriebstemperatur Operating temperature	-55° to +125° C	
Gütestufe Quality class	2 1 S	200 Steckzyklen / 200 mating cycles 500 Steckzyklen / 500 mating cycles 200 Steckzyklen (selektiv Au) / 200 mating cycles (selective Au)
	Andere Vergoldungen auf Anfrage / Other gold plating on request	

