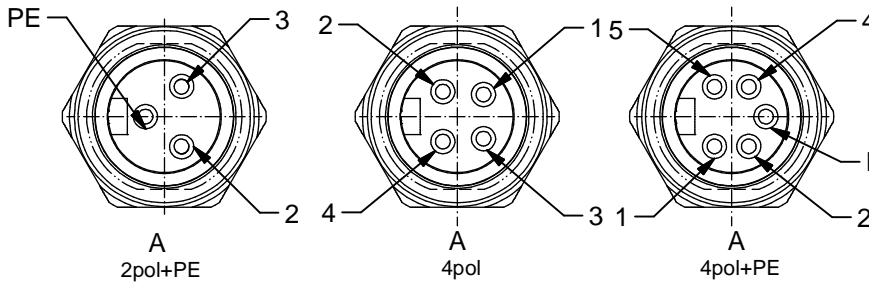


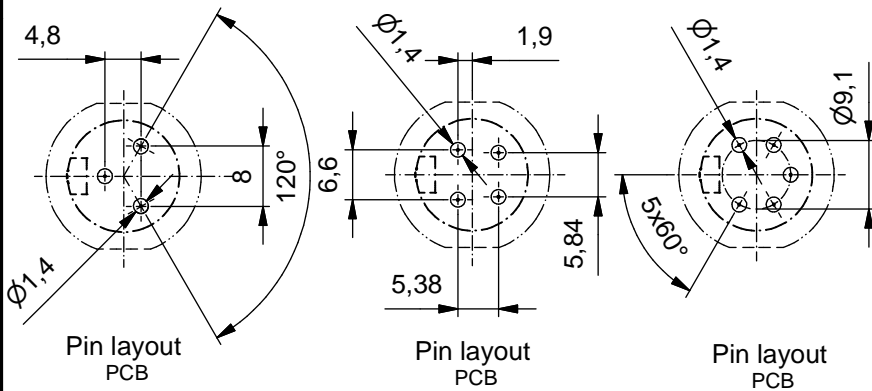
**Technische Daten:**

Bemessungsspannung:	300 V
IEC 60664-1	
Überspannungskategorie:	2
IEC 60664-1	
Bemessungsstoßspannung:	2,7 kV
IEC 60664-1	
Strombelastbarkeit:	12 A
IEC 60512-3 bei 40°C	
Isolationswiderstand:	>=100 MΩ
IEC 60512	
Verschmutzungsgrad:	3/2
IEC 60664-1	
Schutzart:	IP 67, im verschraubten Zustand
IEC 60529	
Umgebungstemperatur:	-30°C ... +75°C
IEC 60664-1	
Steckzyklen:	>=100
IEC 60512-9a	

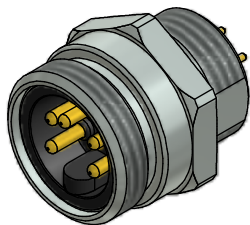


**Werkstoffe:**

Kontaktmaterial:	CuZn
Kontaktfläche:	Ni, Au gal.
Kontaktträger:	TPU, UL 94
Dichtung:	FPM
Flanschgehäuse:	CuZn, Ni
Verguß:	Polyurethan-Harz, UL 94



Minimale Wandstärke  
2,5mm, alternativ  
Frontplattenausschnitt d=18,8



Art.-Nr.:	Bezeichnung:	Pol	L
41-40042	SAL - 7/8 - FS2PE - P10 - 11	3	10mm
41-40043	SAL - 7/8 - FS4 - P10 - 11	4	10mm
41-40044	SAL - 7/8 - FS4PE - P10 - 11	5	10mm

CAD-Unterlage nicht manuell ändern  
Directive 2002/95/EC RoHS compliant

Index: d 18.10.11 fro Ä4130  
Temperatur angepasst

dim. in mm

	Datum	Name
gez.	08.12.08	Fromm
gepr.	08.12.08	W.Schmidt

Allgemeintoleranz: 0 ± 0,50mm  
0,0 ± 0,25mm  
0,00 ± 0,10mm

Diese Zeichnung darf ohne unsere ausdrückliche, schriftliche Genehmigung weder vervielfältigt noch dritten Personen ausgehändigt werden. Eigentums- und Urheberrecht vorbehalten

Benennung:  
**Flanschstecker 7/8" mit Printkontakt,  
Frontmontage, PG11**

Zeichnungsnr.:  
**41K1A390**

Artikelnr.: