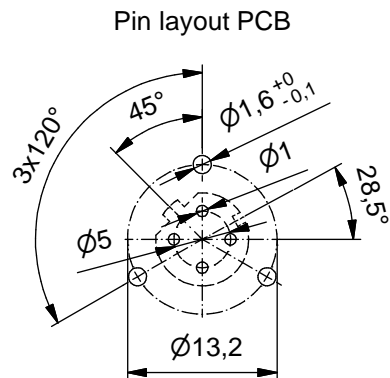


Minimale Wandstärke
1,5mm, alternativ
Frontplattenausschnitt d=16,1



Technische Daten:

Bemessungsspannung: 250 V
IEC 61076-2-101

Strombelastbarkeit: 4 A bei 40°C
IEC 61076-2-101

Isolationswiderstand: >=100 MΩ
IEC 60512

Verschmutzungsgrad: 3/2
IEC 60664-1

Schutzart: IP 67, im verschraubten Zustand
IEC 60529

Umgebungstemperatur: -30°C ... +85°C

Steckzyklen: >=100
IEC 60512-9a

Werkstoffe:

Kontaktmaterial: CuZn

Kontaktoberfläche: Ni, Au gal.

Kontaktträger: PBT GF, UL 94

Dichtung Steckgesicht: FPM
Gehäuse: NBR

Kontermutter: CuZn, Ni

Flanschgehäuse: CuZn, Ni

Verguß: Polyurethan-Harz, UL 94

Montagedaten:

empfohlenes Drehmoment: 1-1,2 Nm

Conec Montagewerkzeug: Drehmomentschlüssel: 36-000200
Steckeinsatz SW19: 36-000250

Art.-Nr.:	Bezeichnung:	Pol	Länge L:
43-01690	SAL - 12D - FKH4 - P6,75	4	6,75mm

CAD-Unterlage nicht manuell ändern
Directive 2002/95/EC RoHS compliant

Index: a 02.01.13 MG Ä4555
Datenblatt überarbeitet, technische Daten angepasst, Werkstoffe korrigiert

Allgemeintoleranz:	0	± 0,50mm
	0,0	± 0,25mm
	0,00	± 0,10mm

Diese Zeichnung darf ohne unsere ausdrückliche, schriftliche Genehmigung weder vervielfältigt noch dritten Personen ausgehändigt werden. Eigentums- und Urheberrecht vorbehalten

	dim. in mm	
	Datum	Name
gez.	29.09.10	Franz
gepr.	21.09.10	Schmidt



Benennung:
Flanschkupplung M12x1 mit Printkontakt geschirmt, Hinterwandmontage, Industrial Ethernet

Zeichnungsnr.:
43K1A1198

Artikelnr.: **siehe Tabelle**