

ARCA IEC

BESKYTTELSE I KRÆVENDE MILJØER
SKYDD I KRÄVANDE MILJÖER

DANISH/SWEDISH
DANSK/SVENSKA



SKABELSE AF KUNDEFORDELE

Fibox' sofistikerede kvalitetssikringssystem gør vores produkter og tjenester pålidelige og konsekvente. Fra design og udvikling til produktion og produktlevering er alt dokumenteret for at sikre en overlegen ydeevne, som du kan stole på. Fibox har været en ISO 9001-certificeret producent siden 1992. Vores seneste akkreditering er til ISO 9001:2015

FIBOX' KVALITETSSYSTEM

Vores system sikrer produktkvalitet og sikkerhed, tilgængelighed af produktet, nøjagtighed af forsendelser, teknisk support og kundeservice. Regelmæssige interne og uafhængige eksterne audits sikrer dette.

SKAPA KUNDFÖRDEL

Fibox sofistikerede kvalitetssikringssystem gör våra produkter och tjänster tillförlitliga och konsekventa. Från design och utveckling till produktion och produktleverans dokumenteras allt för att säkerställa överlägsen prestanda som du kan lita på. Fibox har varit en ISO 9001-certificerad tillverkare sedan 1992. Vår senaste akkreditering är ISO 9001:2015

FIBOX-KVALITETSSYSTEMET

Vårt system säkerställer produktkvalitet och säkerhet, produkttillgänglighet, noggrannhet i leveranserna, teknisk support och kundeservice. Regelbundna interna och oberoende externa revisioner säkerställer detta.



Fibox' omdømme er bygget på to grundsten. For det første forstår vi kravene på det marked, vi opererer på, og for det andet fremstiller vi en bred vifte af produkter, som er uovertruffen med hensyn til udvalgt, teknisk innovation og kvalitet. Vores erfarne personale, der er placeret globalt, står til enhver tid til rådighed for at tilbyde dig den støtte, du måtte have brug for i alle faser af dit projekt, fra start til forsendelse.

SVARET ER JA, HVAD ER DIT SPØRGSMÅL SÅ?

Dette katalog dækker ARCA IEC, en innovativ ny serie af glasfyldte polycarbonatkabinetter. Markedet har efterspurgt et brugbart alternativ til de tusindvis af stålskabe, der hvert år installeres i helt uegnede miljøer. Du har endda hjulpet os med at integrere de funktioner, du har brug for. Resultatet kan ses på de følgende sider, men nedenfor er blot et par højdepunkter:

- Helt ikke-korrosivt og UV-stabiliseret
- IP66 Indtrængningsbeskyttelse og IK 10 (IK08/IP65 på vinduesversioner) Stødbeskyttelse
- Et væld af låsemuligheder og tilbehør
- Let at bearbejde på stedet eller på værkstedet uden skadelige spånrester
- Alle egenskaberne fra stål. Alle fordelene ved højkvalitets termoplast

FIBOX WEBTJENESTER

Besøg www.fibox.com for at holde dig ajour med den seneste udvikling fra Fibox. Vores interaktive websted kan også hjælpe dig med at vælge det rigtige kabinet til dit behov første gang ved at give dig en 2D/3D CAD-downloaddispositet, dimensionstegninger, detaljerede materiale- og ydelses-specifikationer og myndighedsgodkendelser. De seneste produktkataloger og brochurer kan også downloades fra Fibox' websted. Uanset hvor i verden du befinder dig, er der adgang til Fibox-webstedet på de lokale sprog. Det drejer sig om kinesisk, dansk, hollandsk, engelsk, finsk, fransk, tysk, japansk, koreansk, polsk, russisk og svensk. Hjælp os med at forbedre vores webtilbud ved at give os feedback. Vi er altid meget villige til at lytte til dine kommentarer og vedtage ændringer, hvor det er muligt.

FIBOX TILPASNINGSSERVICE

Din lokale Fibox-repræsentant er ekspert i vores merværdiskabende service, som er omfattende og designet til at tilbyde vores kunder et færdigt produkt til brug og til at aflaste din forsyningskæde. Denne service vil blive drøftet med dig, når du sender din forespørgsel om kabinetter til os, men i korte træk dækker den følgende funktioner:

- Boring, fræsning, gevindskæring
- Specialfarver, malet eller støbt
- Skræddersyet, produktspecifikt værktøj
- Trykning og grafik
- Monteringservice, herunder specialmetalarbejde og beslagværk
- EMC-beskyttelse

Fibox-teamet venter på din forespørgsel om kabinetter, og vi vil bestræbe os på at give dig den bedst mulige service.

Fibox rykte bygger på to grundstenar. För det första förstår vi kraven på den marknad vi verkar på, och för det andra tillverkar vi ett produktsortiment som är oöverträffat när det gäller urval, teknisk innovation och kvalitet. Vår erfarna personal, som finns över hela världen, finns alltid till hands för att ge dig allt stöd du kan tänkas behöva i varje skede av ditt projekt, från början till avsändning.

SVARET ÄR JA, VAD ÄR NU DIN FRÅGA?

Den här katalogen omfattar ARCA IEC, ett innovativt nytt sortiment av skåp i glasfylld polykarbonat. Marknaden krävde ett bra alternativ till de tusentals stålskåp som installeras varje år i helt olämpliga miljöer. Ni hjälpte oss till och med att integrera de funktioner som behövs. Resultatet kan ses på de följande sidorna, men nedan följer bara några av de viktigaste punkterna:

- Helt icke korrosiv och UV-stabiliserad
- IP66-ingresskydd och IK 10-stötskydd (IK08/IP65 på fönsterversioner)
- En mängd olika låsalternativ och tillbehör
- Lätt att bearbeta på plats eller i verkstaden utan skadliga spånrester
- Alla egenskaper hos stål. Alla fördelar med högkvalitativ termoplast

FIBOX WEBBGRÄNSSNITT

Besök www.fibox.com för att hålla dig uppdaterad om den senaste utvecklingen från Fibox. Vår interaktiva webbplats kan också hjälpa dig att välja rätt hölje för ditt behov första gången genom att tillhandahålla en nedladdningsfunktion för 2D/3D-CAD, måttritningar, detaljerade material- och prestandaspecifikationer och myndighetsgodkännanden. De senaste produktkatalogerna och broschyrerna kan också laddas ner från Fibox webbplats. Oavsett var du befinner dig i världen har du tillgång till Fibox webbplats på lokala språk. Dessa är kinesiska, danska, nederländska, engelska, finska, franska, tyska, japanska, koreanska, polska, ryska och svenska. Hjälp oss att förbättra vårt webbutbud genom att ge oss feedback. Vi är alltid mycket villiga att lyssna på dina kommentarer och att ändra oss när det är möjligt.

FIBOX ANPASSNINGSSERVICE

Din lokala Fibox-representant är expert på vår mervärdetjänst som är omfattande och utformad för att erbjuda våra kunder en färdig produkt och för att avlasta din leveranskedja. Denna tjänst kommer att diskuteras med dig när du gör din förfrågan till oss, men i korthet omfattar den följande funktioner:

- Boring, fräsning, tappning
- Specialfärger, målade eller gjutna
- Anpassade, produktspecifika verktyg
- Trykning och grafik
- Monteringstjänst, inklusive specialmetallarbeten och konsoler
- EMC-skydd

Fibox-teamet väntar på din förfrågan om ett hölje och vi kommer att sträva efter att ge dig den bästa möjliga servicen.

FIBOX PAKNINGER GIVER DEN BEDSTE BESKYTTELSE

Fibox-kabinetter er designet og fremstillet med den største omhu, helt ned til tætningspakningen. Ved at vælge det rigtige tætningsmateriale til installationsmiljøet og din anvendelse optimeres kabinettets ydeevne. Hvad der udgør en fremragende tætning, bestemmes af disse seks kriterier:

- Kompressionsætning
- Temperaturbestandighed
- Modstandsdygtighed over for kemikalier
- Trækstyrke
- Brudlængde
- Hårdhed

Disse kriterier er afgørende for, om det ønskede tætningsmateriale er egnet. Fibox-kabinetter kan udstyres med PUR-, EPDM-, neopren- eller silikonpakninger. Hvert materiale har specifikke fordele, f.eks. har PUR et usædvanligt lavt kompressionsæt, mens EPDM-tætninger har den højeste modstandsdygtighed over for kemikalier.

For at finde det optimale tætningsmateriale til din anvendelse bør du først sammenligne de enkelte materials elastiske egenskaber. Vi anbefaler derefter, at du udsætter den valgte pakning for en egnethedstest med hensyn til temperatur og kemisk eksponering.

En anden vigtig faktor er, hvordan tætningspakningen monteres på kabinettet. Fibox lægger stor vægt på denne facet af en paknings fremstilling, fordi vi ønsker at tilbyde dig den bedst egnede kabinetætning. Fibox kombinerer produktionspræcisionen af kabinettet med tætningskraften af kontaktfladerne og CSA-pakningen.

RETNINGSLINJER FOR INSTALLATION AF KABINETTER OG SKABE I UDENDØRS APPLIKATIONER

Ved valg af et kabinet til udendørs anvendelse er IP (Ingress Protection)-klassificering og UV-bestandighed ofte de eneste kriterier, der tages i betragtning.

Det skal bemærkes, at disse tests udføres under laboratorieforhold og gennemføres over korte, definerede tidsperioder.

Ved installation af kabinetter til udendørs brug bør der tages hensyn til andre faktorer.

Kabinettet og/eller kabinettet bør installeres ved hjælp af standardinstallationsudstyr som f.eks. vægmonteringsæt eller ved hjælp af de vægfastgørelseskasser, der er beregnet til formålet. Skabene er kun konstrueret og testet til oprejst vægmontering.

Ekstreme vejrforhold som f.eks. sne, is og kraftig regn har en stor indflydelse. Det er indlysende, at eksponeringen for de faktiske elementer sker over en meget længere periode end i et laboratorium.

For at optimere det installerede kabinets ydeevne bør muligheden for intern kondensering også vurderes. Det kan være nødvendigt at indbygge varme- eller ventilationsudstyr for at undgå dette.

Der bør også tages hensyn til sandsynligheden for, at installationen kommer i kontakt med ætsende kemikalier.

For at minimere de miljømæssige risici ved udendørs installationer bør det overvejes at montere et simpelt tag for at beskytte mod ekstreme vejrforhold og stærk UV-stråling.

FIBOX PACKNINGAR GER BÄSTA MÖJLIGA SKYDD

Fibox skåp konstrueras och tillverkas med största omsorg, ända ner till tätningspackningen. Genom att välja rätt packningsmaterial för installationsmiljön och din tillämpning optimeras höljets prestanda. Vad som kännetecknar en utmärkt tätning bestäms av dessa sex kriterier:

- Kompressionsatts
- Temperaturmotstånd
- Motstånd mot kemikalier
- Draghållfasthet
- Brottslängd
- Hårdhet

Dessa kriterier avgör lämpligheten av det erforderliga tætningsmaterialet. Fibox skåp kan utrustas med PUR-, EPDM-, neopren- eller silikonpackningar. Varje material har specifika fördelar, t.ex. PUR har ett exceptionellt lågt kompressionsförhållande medan EPDM-tätningar har den högsta motståndskraften mot kemikalier.

För att hitta det optimala packningsmaterialet för din tillämpning bör du först jämföra varje materials elastiska egenskaper. Vi rekommenderar sedan att du utsätter din valda packning för ett lämplighetstest för temperatur- och kemikalieexponering.

En annan viktig faktor är hur tætningspakningen monteras på höljets. Fibox lägger stor vikt vid denna aspekt av tillverkningen av en packning eftersom vi vill erbjuda dig den mest lämpliga tätheten. Fibox kombinerar höljets produktionsprecision med kontaktytorernas tætningskraft och packningens CSA-teknik.

RIKTLINJER FÖR INSTALLATION AV KAPSLINGAR OCH SKÅP VID UTMOMHUSBRUK

När du väljer ett skåp för utomhusbruk är IP (Ingress Protection)-klassificering och UV-beständighet ofta de enda kriterier som beaktas.

Det bör noteras att dessa tester utförs under laboratorieförhållanden och under korta, definierade tidsperioder.

Vid installation av höljen för utomhusbruk bör hänsyn tas till andra faktorer.

Kapslingen och/eller skåpet ska installeras med hjälp av standardinstallationsutrustning, t.ex. väggmonteringsset, eller med hjälp av de väggfästningshåll som är avsedda för ändamålet. Skåpen är konstruerade och testade endast för montering stående/på väggen.

Extrema väderförhållanden som snö, is och kraftigt regn har stor påverkan. Det är uppenbart att exponeringen för de aktuella elementen sker under mycket långre tid än i ett laboratorium.

För att optimera prestandan hos det installerade skåpet bör även möjligheten till intern kondensering bedömas. Det kan vara nödvändigt att installera värme- eller ventilationsutrustning för att förhindra detta.

Man bör också tänka på sannolikheten för att installationen kommer i kontakt med frätande kemikalier.

För att minimera miljöriskerna för utomhusinstallationer bör man överväga att montera ett enkelt tak för att skydda mot effekterna av extrema väderförhållanden och stark UV-strålning.

IP- OG IK-KLASSIFIKATIONER

IP- OCH IK-KLASSIFICERING

Indtrængningsbeskyttelsesklassen for kapslinger angives i form af IP-klassificering, en tocifret kodning, som er vist nedenfor. Fibox har testet kabinetterne i henhold til EN 60529. Standarden kræver, at det andet ciffer skal testes fra klasse 6 og opefter separat for hvert klasstrin, og derfor angiver den dobbelte mærkning IP 66 / IP 67, at de faktiske tests er foretaget for begge niveauer.

Den nye europæiske standard for tomme kabinetter, EN 62208, omfatter også IK-slagprøvning. Denne test er beskrevet i EN 62262, og da Fibox-kabinetter er testet i henhold til EN 62208, vil dataene for slagfasthed også være tilgængelige.

Skåpets intrængningsskyddsklass angives i form af IP-klassificering, en tvåciffrig kodning som visas nedan. Fibox har testat höljena enligt EN 60529. Standarden kräver att den andra siffran testas från klass 6 och uppåt separat för varje klassnivå, vilket innebär att den dubbla märkningen IP 66/IP 67 visar att de faktiska testerna har gjorts för båda nivåerna.

Den nya europeiska standarden för tomma höljen, EN 62208, omfattar även IK-påverkanstest. Detta test beskrivs i EN 62262, och eftersom Fibox höljen testas enligt EN 62208 kommer data för slagålgighet också att finnas tillgängliga.

IP- OG IK-KLASSIFIKATIONER

IP- OCH IK-KLASSIFICERING

IP 1 Beskyttelse mod faste genstande Skydd mot fasta föremål			IP 2 Beskyttelse mod væsker Skydd mot vätskor			IK KODE / IK KOD Beskyttelse mod mekaniske påvirkninger Skydd mot mekanisk påverkan		
IP	Eks./Exem.	Test	IP	Eks./Exem.	Test	IK	Eks./Exem.	Test
0		ingen beskyttelse inget skydd	0		ingen beskyttelse inget skydd	00		ingen beskyttelse inget skydd
1		beskyttet mod faste genstande over 50 mm, f.eks. utilsigtet berøring med hænderne skyddad mot fasta föremål över 50 mm, t.ex. oavsigtlig berøring med händerna	1		beskyttet mod lodret faldende vanddråber skyddad mot vertikalt fallande vattendroppar	01 - 05		stød < 1 joule påverkan < 1 joule
2		beskyttet mod faste genstande over 12 mm, f.eks. fingre skyddad mot fasta föremål över 12 mm, t.ex. fingrar	2		beskyttet mod direkte vandstråler op til 15° fra lodret skyddad mot direkta vattenstrålar upp till 15° från vertikallplanet	06		stød 1 joule påverkan 1 joule
3		beskyttet mod faste genstande over 2,5 mm (værktøj + små ledninger) skyddad mot fasta föremål över 2,5 mm (verktyg + små kablar)	3		beskyttet mod sprøjt til 60° fra lodret skyddad mot vattenstrålar upp till 60° från vertikallplanet	07		stød 2 joule påverkan 2 joule
4		beskyttet mod faste genstande over 1 mm (værktøj + små ledninger) skyddad mot fasta föremål över 1 mm (verktyg + små kablar)	4		beskyttet mod vand, der sprøjter fra alle retninger - begrænset indtrængen tilladt skyddad mot vatten som sprayas från alla håll - begränsat intrång tillåtet	08		stød 5 joule påverkan 5 joule
5		beskyttet mod støv - begrænset indtrængen tilladt (ingen skadelig aflejring.) skyddad mot damm - begränsat intrång tillåtet (ingen skadlig avlagring.)	5		beskyttet mod vandstråler med lavt tryk fra alle retninger - begrænset adgang tilladt skyddad mot lågtrycks-vatten som sprayas från alla håll - begränsat intrång tillåtet	09		stød 10 joule påverkan 10 joule
6		fuldstændig beskyttet mod støv helt skyddad mot damm	6		beskyttet mod kraftige vandstråler, f.eks. til brug på skibsdæk - begrænset indtrængen tilladt skyddad mot starka vattenstrålar, t.ex. för användning på fartygsdäck - begränsat intrång tillåtet	10		stød 20 joule påverkan 20 joule
7			7		beskyttet mod påvirkninger fra nedsænkning mellem 15 cm og 1 m tilladt skyddas mot påverkan av nedsänkning mellan 15 cm och 1 m tillåten			
8			8		beskyttet mod længere tids nedsænkning under tryk skyddade mot långa perioder av nedsänkning under tryck			

DØR

- Døråbningsvinkel 120°
- Kan hængsles til højre/venstre
- Forudformede fastgørelsesbolte indvendigt
- Let adgang til indholdet
- Dørstopper tilgængelig
- Nem montering og raffineret udseende

DÖRR

- Dörrens öppningsvinkel 120°
- Möjlighet att ändra till vänster/höger
- Förformade fixeringsdubbar på insidan
- Enkel åtkomst till innehållet
- Dörstopp finns tillgängligt
- Patentsökt gångjärnsdesign
- Enkel montering och elegant utseende

PATENTERET HÆNGSELSDESIGN

- Nem montering og raffineret udseende

PATENTERAD GÅNGJÄRNSDESIGN

- Enkel montering och elegant utseende

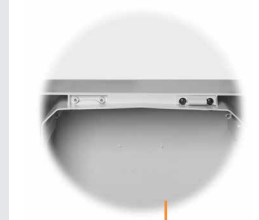


NEDFÆLDET DESIGN PÅ BUNDEN

- Bedre afledning af vand

DEKLINERAD UTFORMNING PÅ BAS

- Bättre vattentätethet



Hoveddelen af Fibox ARCA-kabinettet er fremstillet af robust polycarbonat, som giver mange fordele:

- Korrosionsbestandig
- Høj slagfasthed
- Lav vedligeholdelse
- UV-resistent
- Æstetisk tiltalende

Huvudstommen på Fibox ARCA-skåpet är tillverkad av robust polycarbonat, vilket ger många fördelar:

- Ej korrosiv
- Högt slagmotstånd
- Lätt underhåll
- UV-resistent
- Estetiskt tilltalande

MONTAGESTAG

- På alle indvendige sider samt i dør Aftagende design på sokkel

FÄSTKUDDAR

- På basen, locket och de fyra sidorna av basen Deklinerad design på basen
- Bättre vattentätethet



PAKNING

- Bred og effektiv PUR-pakning sikrer høj tæthedsklasse

PACKNING

- Bred och säker packning med PUR-material för högkvalitativ tätning.

SVINGHÅNDTAG

- Sikker 2-punkts lukning med svinghåndtag
- Udskiftelige låseindsatser

SVÄNGBART HANDTAG

- Säker 2-punktsstängning med svängbart handtag
- Utbytbara låsinsatser

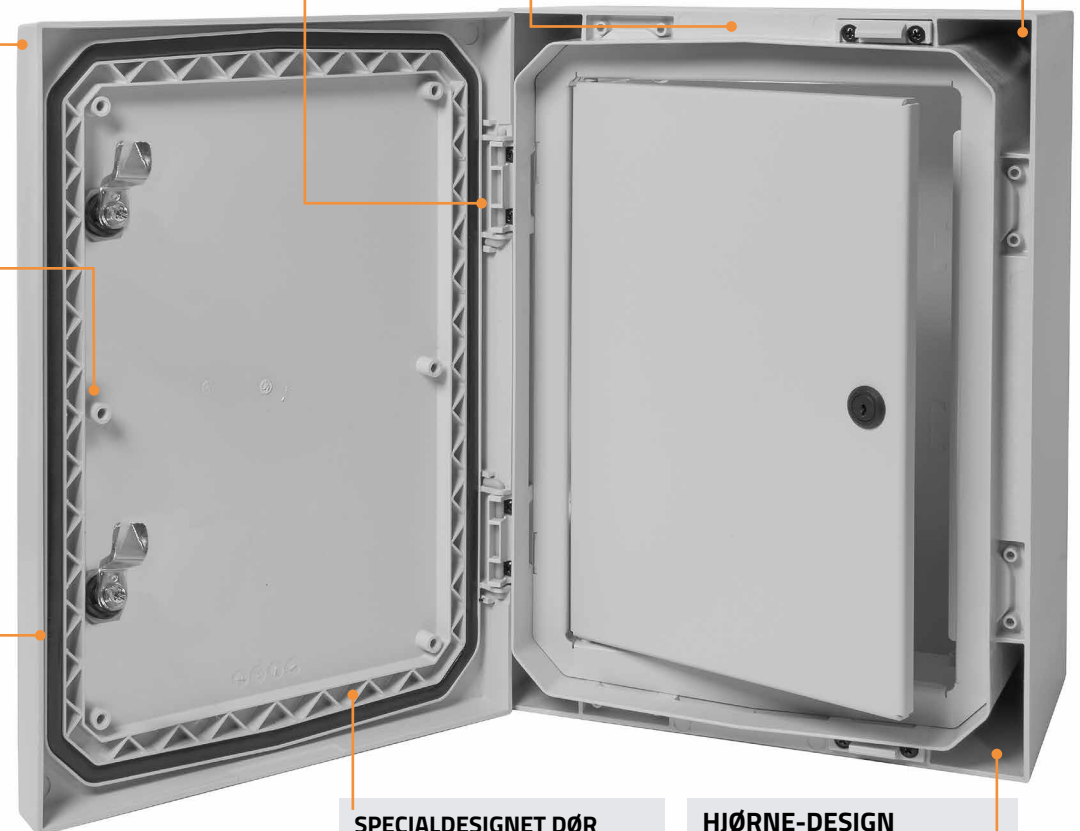
DØRLØFTER

- Sikker lukning

DÖRRGUIDE

- Säker stängning

DØR MED RUDE FÖNSTERDÖRR



SPECIALDESIGNET DØR

- For at gøre kabinettet ekstra stabilt og solidt

SPECIALGJUTEN RIBBKONSTRUKTION

- För att göra skåpet extra stabilt och gediget



HJØRNE-DESIGN

- Dobbelt hjørnekonstruktion fastgørelse uden at ødelægge IP/IK
- Robust og solidt kabinet

HÖRNUTFORMNING

- Dubbla hörn för säker fastsättning utan att förstöra IP/IK
- Robust och gediget skåp





MONTAGEPLADE

- Galvaniseret stål som standard
- Isoleret kunststof og perforeret galvaniseret stål på forespørgsel

MONTAGEPLÅT

- Galvaniseret stål som standard
- Hartsbunden pappskiva og perforeret galvaniseret stål på begæran



INDVENDIG DØR (IDS) *

- Intet værktøj er nødvendigt til montering
- Låsbar

INNERDÖRR (IDS) *

- Inga verktyg behövs för installation
- Spärrbar
- Patentsökt design



LÅSE (LIS+CLI)*

- Dobbeltbar DB-3 lås
- Udskiftelige låseindsatser

LÅSBAR (LIS+CLI)*

- Dubbel-bit
- Utbytbara låsindsatser



DIN-SKINNE SÆT (DRS) *

- Inklusive DIN-skinne ramme, frontplade, hjørnebeslag og skruer til montering
- Nem og hurtig installation
- Patentanmeldt

DIN-SKENA RAMSATS (DRS) *

- Inklusive ram för DIN-skena, framplatta, hörnfästen och skruvar för installation
- Enkel och snabb att installera
- Patentsökt design



VÆGBESLAG (WMK) *

- 2 dybder fra væg (10 og 40 mm) i rustfrit 316 stål

VÄGGMONTERINGSKLACKAR (WMK) *

- 2 djup (10 och 40 mm) i rostfritt 316-stål



REGNTAG (RCS)*

REGNSKYDDSSATS (RCS)*



JUSTERBAR MONTAGEPLADE (CBS) *

- Nem at montere montagepladen til den ønskede dybde med specielle hjørnebeslag

JUSTERBAR MONTAGEPLÅT (CBS) *

- Lätt att montera monteringsplattan till önskat djup med speciella hörnfästen



SÆT MED VÆGBESLAG I PLAST (WMKQ)*

- 2 dybder fra væg (10 og 50 mm)

SATS MED VÄGGMONTERINGSKLACKAR I PLAST (WMKQ)*

- Läger till 10 och 50 mm mellan vägg och skåp



DØRSTOPPER (DSP)





DÖRRSTOPP (DSP)

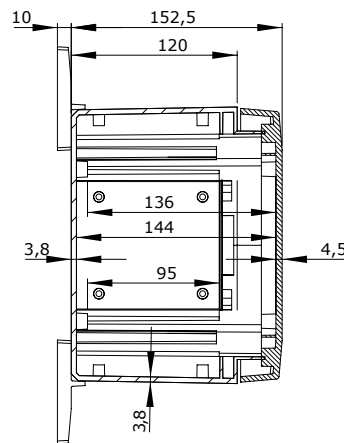
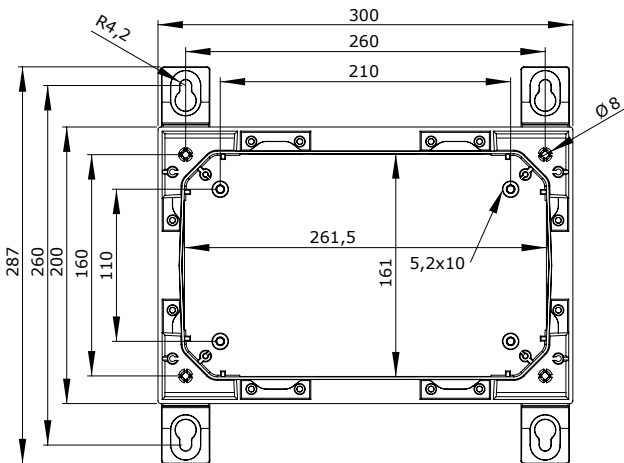
*Tilbehør sælges separat | *Tillbehör säljs separat

	TYPENUMMER ORDERSYMBOL	KODE KOD	EAN	BESKRIVELSE BESKRIVNING
	MPS ARCA 3020	8120731	 6 418074 082541	MONTAGEPLADE (250x150 mm), Galvaniseret stål MONTAGEPLÅT (250x150 mm), galvaniserat stål
	MPP ARCA 2030	8120930	 6 418074 090423	MONTAGEPLADE PERFORERET (250x150 mm - 26x11 mm), Galvaniseret stål PERFORERAD MONTAGEPLÅT (250x150 mm - 26x11 mm), galvaniserat stål
	MPMP ARCA 3020	8120920	 6 418074 089472	MONTAGEPLADE MULTIPERFORERET (250x150 mm - ø3,6 mm), Galvaniseret stål MULTIPERFORERAD MONTAGEPLÅT (250x150 mm - ø3,6 mm), galvaniserat stål
	MPX ARCA 3020	8120741	 6 418074 082633	MONTAGEPLADE (250x150 mm), Isoleret kunststof MONTAGEPLÅT (250x150 mm), hartsbunden pappskiva
	DRS ARCA 203015	8120791	 6 418074 082992	DIN-SKINNE SÆT 1 række x 11 moduler DIN-SKENA RAMSATS kt1 rad x 11 moduler
	IDS ARCA 2030	8120910	 6 418074 090188	INDVENDIG DØR Galvaniseret stål, RAL 7035 INNERDÖRRSATS Galvaniserat stål, RAL 7035
	PMK ARCA 30	8120841	 6 418074 083210	STOLPE MONTERINGSSÆT til stolpe ø100-300 mm STOLPMONTERINGSSATS för stav ø100-300 mm
	RCS ARCA 2030	8120940	 6 418074 093172	REGNTAG REGNSKYDDSSATS

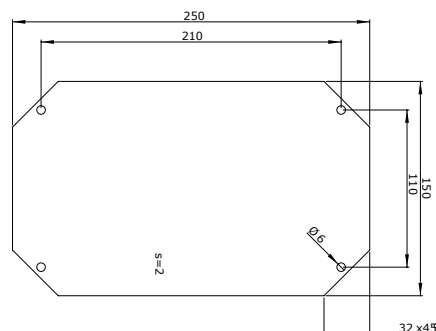
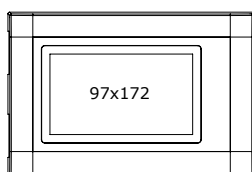
ARCA IEC 200 x 300 x 150 mm (H x B x D)



TYPENUMMER ORDERSYMBOL	KODE KOD	EAN	BESKRIVELSE BESKRIVNING
ARCA 203015	8120020	 6 418074 079312	1 LÅS 1-PUNKTSLÅSNING
ARCA 203015W	8120140	 6 418074 080110	DÆKSEL MED VINDUE, 1 LÅS DÖRR MED FÖNSTER, 1-PUNKTSLÅSNING
ARCA 203015 NO MP	8120020N	 6 418074 089403	1 LÅS, UDEN MONTAGEPLADE 1-PUNKTSLÅSNING, INGEN MONTAGEPLÅT
ARCA 203015W NO MP	8120140N	 6 418074 094193	DÆKSEL MED VINDUE, 1 LÅS, UDEN MONTAGEPLADE DÖRR MED FÖNSTER, 1-PUNKTSLÅSNING, INGEN MONTAGEPLÅT



2030W






	TYPENUMMER ORDERSYMBOL	KODE KOD	EAN	BESKRIVELSE BESKRIVNING
	MPS ARCA 3020	8120731	 6 418074 082541	MONTAGEPLADE (250x150 mm), Galvaniseret stål MONTAGEPLÅT (250x150 mm), galvaniserat stål
	MPP ARCA 3020	8120751	 6 418074 082725	MONTAGEPLADE PERFORERET (250x150 mm - 26x11 mm), Galvaniseret stål PERFORERAD MONTAGEPLÅT (250x150 mm - 26x11 mm), galvaniserat stål
	MPMP ARCA 3020	8120920	 6 418074 089472	MONTAGEPLADE MULTIPERFORERET (250x150 mm - ø3,6 mm) Galvaniseret stål MULTIPERFORERAD MONTAGEPLÅT (250x150 mm - ø3,6 mm), galvaniserat stål
	MPX ARCA 3020	8120741	 6 418074 082633	MONTAGEPLADE (250x150 mm) Isoleret kunststof MONTAGEPLÅT (250x150 mm), hartsbunden pappskiva
	DRS ARCA 302015	8120760	 6 418074 082817	DIN-SKINNE SÆT 1 række x 5 moduler DIN-SKENA RAMSATS 1 rad x 5 moduler
	IDS ARCA 3020	8120711	 6 418074 082367	INDVENDIG DØR Galvaniseret stål, RAL 7035 INNERDÖRRSATS Galvaniserat stål, RAL 7035
	PMK ARCA 20	8120840	 6 418074 083203	STOLPE MONTERINGSSÆT til stolpe ø100-300 mm STOLPMONTERINGSSATS för stav ø100-300 mm
	RCS ARCA 3020	8120941	 6 418074 093189	REGNTAG REGNSKYDDSSATS

ARCA IEC

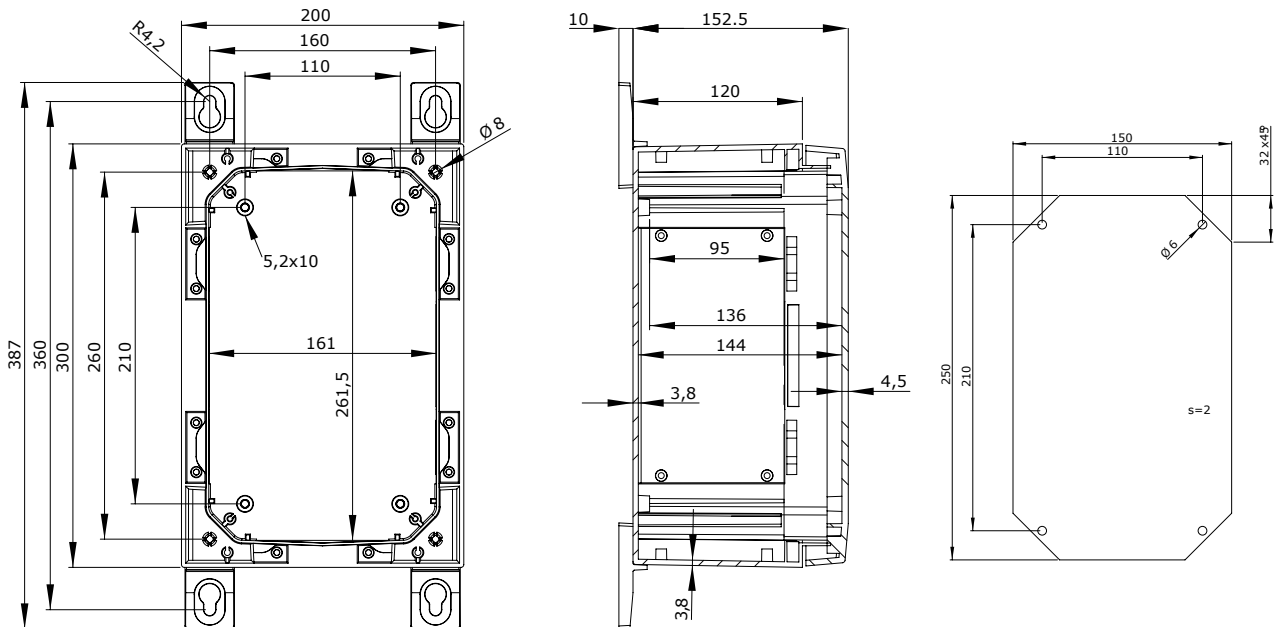
300 x 200 x 150 mm (H x B x D)



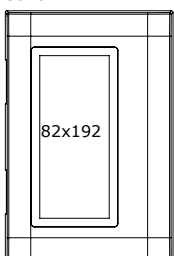
TYPENUMMER ORDERSYMBOL	KODE KOD	EAN	BESKRIVELSE BESKRIVNING
ARCA 302015	8120002	 6 418074 079138	1 LÅS 1-PUNKTSLÅSNING
ARCA 302015W	8120122	 6 418074 079916	DÆKSEL MED VINDUE, 1 LÅS DÖRR MED FÖNSTER, 1-PUNKTSLÅSNING
ARCA 302015 NO MP	8120002N	 6 418074 089335	1 LÅS, UDEN MONTAGEPLADE 1-PUNKTSLÅSNING, INGEN MONTAGEPLÅT
ARCA 302015W NO MP	8120122N	 6 418074 093981	DÆKSEL MED VINDUE, 1 LÅS, UDEN MONTAGEPLADE DÖRR MED FÖNSTER, 1-PUNKTSLÅSNING, INGEN MONTAGEPLÅT















Skabsbund, dør med PUR-pakning, montageplade, skruer til montageplade. Dobbeltbar 3-DB med nøgle.

Skåpbas, dörr med PUR-packning, montageplåt, skruvar för montageplåt. 3 mm dubbelbitslås med nyckel.



3020W



	TYPENUMMER ORDERSYMBOL	KODE KOD	EAN	BESKRIVELSE BESKRIVNING
	MPS ARCA 3030	8120732	 6 418074 082558	MONTAGEPLADE (250x250 mm), Galvaniseret stål MONTAGEPLÅT (250x250 mm), galvaniserat stål
	MPP ARCA 3030	8120752	 6 418074 082732	MONTAGEPLADE PERFORERET (250x250 mm - 26x11 mm), Galvaniseret stål PERFORERAD MONTAGEPLÅT (250x250 mm - 26x11 mm), galvaniserat stål
	MPMP ARCA 3030	8120921	 6 418074 089489	MONTAGEPLADE MULTIPERFORERET (250x250 mm - ø3,6 mm), Galvaniseret stål MULTIPERFORERAD MONTAGEPLÅT (250x250 mm - ø3,6 mm), galvaniserat stål
	MPX ARCA 3030	8120742	 6 418074 082640	MONTAGEPLADE (350x250 mm), Isoleret kunststof MONTAGEPLÅT (350x250 mm), hartsbunden pappskiva
	DRS ARCA 303021	8120763	 6 418074 082848	DIN-SKINNE SÆT 2 rækker x 11 moduler DIN-SKENA RAMSATS 2 rader x 11 moduler
	IDS ARCA 3030	8120712	 6 418074 082374	INDVENDIG DØR Galvaniseret stål, RAL 7035 INNERDÖRRSATS Galvaniserat stål, RAL 7035
	PMK ARCA 30	8120841	 6 418074 083210	STOLPE MONTERINGSSÆT til stolpe ø100-300 mm STOLPMONTERINGSSATS för stav ø100-300 mm
	RCS ARCA 4030	8120943	 6 418074 093202	REGNTAG REGNSKYDDSSATS
	DSP ARCA HLS	8120962	 6 418074 305107	DØRSTOPPER ARCA vandret, venstre, lille DÖRRSTOPP ARCA horisontell, vänster, liten
	DSP ARCA HRS	8120963	 6 418074 305114	DØRSTOPPER ARCA vandret, højre, lille DÖRRSTOPP ARCA horisontell, höger, liten

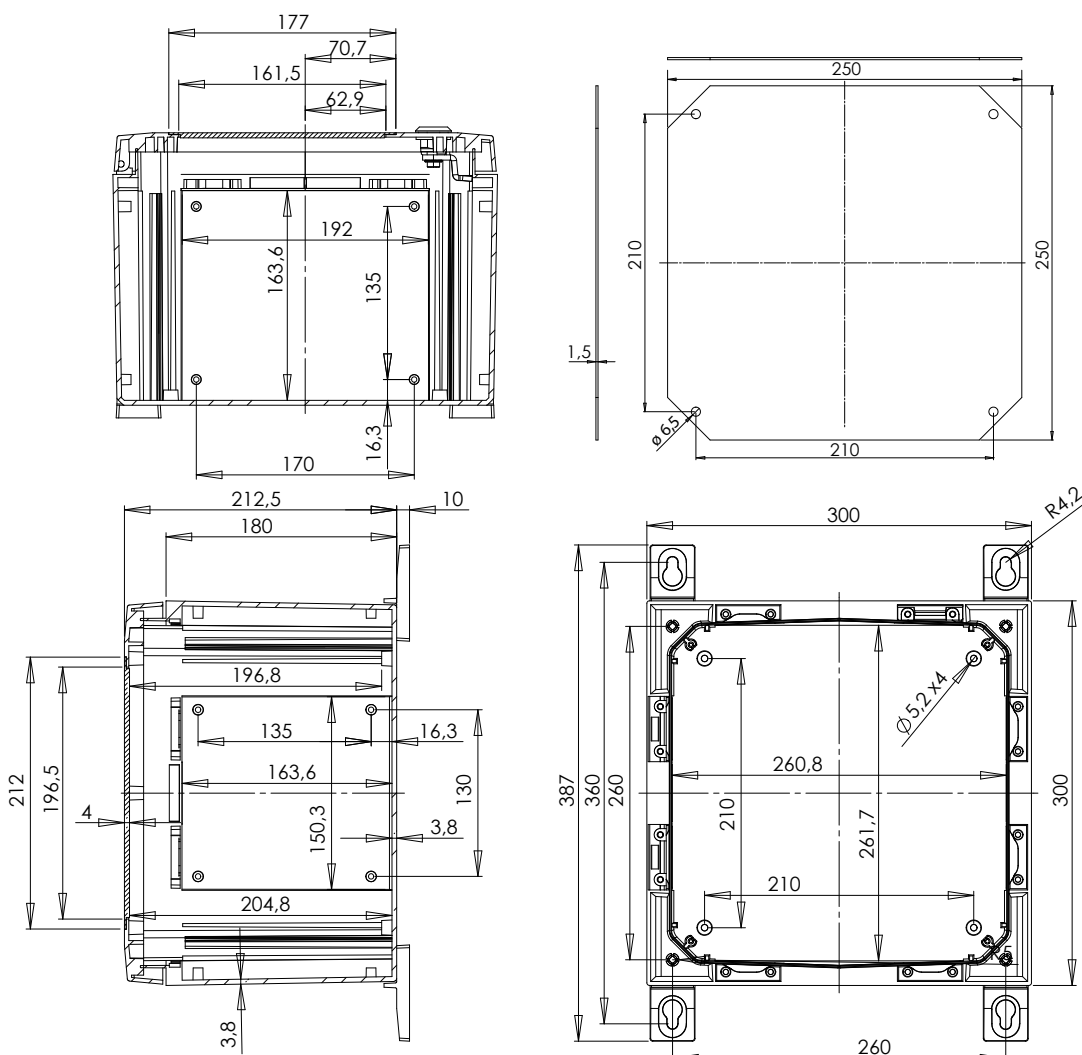
ARCA IEC 300 x 300 x 210 mm (H x B x D)



TYPENUMMER ORDERSYMBOL	KODE KOD	EAN	BESKRIVELSE BESKRIVNING
ARCA 303021	8120005	6 418074 079169	2-PUNKTSLUKNING 2-PUNKTSLÅSNING
ARCA 303021W	8120125	6 418074 079947	DÆKSEL MED VINDUE, 2-PUNKTSLUKNING DÖRR MED FÖNSTER, 2-PUNKTSLÅSNING
ARCA 303021 NO MP	8120005N	6 418074 086631	2-PUNKTSLUKNING, UDEN MONTAGEPLADE 2-PUNKTSLÅSNING, INGEN MONTAGEPLÅT
ARCA 303021W NO MP	8120125N	6 418074 087232	DÆKSEL MED VINDUE, 2-PUNKTSLUKNING, UDEN MONTAGEPLADE DÖRR MED FÖNSTER, 2-PUNKTSLÅSNING, INGEN MONTAGEPLÅT

Skabsbund, dør med PUR-pakning, montageplade, skruer til montageplade. Dobbeltbar 3-DB med nøgle.

Skåpbas, dör med PUR-packning, montageplåt, skruvar för montageplåt. 3 mm dubbelbitslås med nyckel.



	TYPENUMMER ORDERSYMBOL	KODE KOD	EAN	BESKRIVELSE BESKRIVNING
	MPS ARCA 4030	8120733	 6 418074 082565	MONTAGEPLADE (350x250 mm), Galvaniseret stål MONTAGEPLÅT (350x250 mm), galvaniserat stål
	MPP ARCA 3040	8120931	 6 418074 090430	MONTAGEPLADE PERFORERET (350x250 mm - 26x11 mm), Galvaniseret stål PERFORERAD MONTAGEPLÅT (350x250 mm - 26x11 mm), galvaniserat stål
	MPMP ARCA 4030	8120922	 6 418074 089496	MONTAGEPLADE MULTIPERFORERET (350x250 mm - ø3,6 mm), Galvaniseret stål MULTIPERFORERAD MONTAGEPLÅT (350x250 mm - ø3,6 mm), Galvaniserad stål
	MPX ARCA 4030	8120743	 6 418074 082657	MONTAGEPLADE (350x250 mm), Isoleret kunststof MONTAGEPLÅT (350x250 mm), hartsbunden pappskiva
	DRS ARCA 304015	8120793	 6 418074 083012	DIN-SKINNE SÆT 1 række x 16 moduler DIN-SKENA RAMSATS 1 rad x 16 moduler
	IDS ARCA 3040	8120911	 6 418074 090195	INDVENDIG DØR Galvaniseret stål, RAL 7035 INNERDÖRRSATS Galvaniserat stål, RAL 7035
	PMK ARCA 40	8120842	 6 418074 083227	STOLPE MONTERINGSSÆT til stolpe ø100-300 mm STOLPMONTERINGSSATS för stav ø100-300 mm
	RCS ARCA 3040	8120942	 6 418074 093196	REGNTAG REGNSKYDDSSATS
	DSP ARCA HLS	8120962	 6 418074 305107	DØRSTOPPER ARCA vandret, venstre, lille DÖRRSTOPP ARCA horisontell, vänster, liten
	DSP ARCA HRS	8120963	 6 418074 305114	DØRSTOPPER ARCA vandret, højre, lille DÖRRSTOPP ARCA horisontell, höger, liten

ARCA IEC

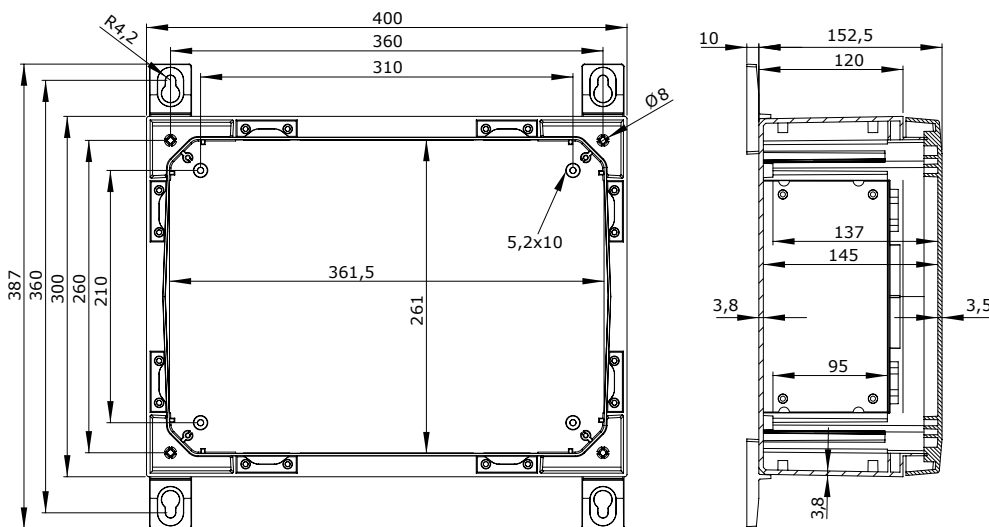
300 x 400 x 150 mm (H x B x D)



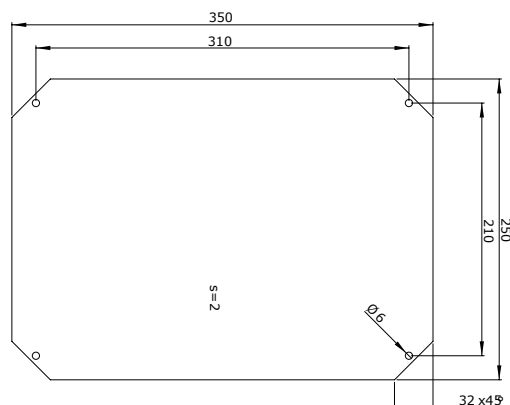
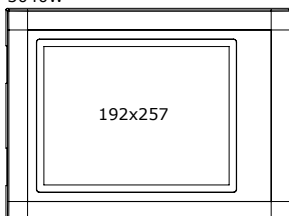
TYPENUMMER ORDERSYMBOL	KODE KOD	EAN	BESKRIVELSE BESKRIVNING
ARCA 304015	8120022	6 418074 079336	2-PUNKTSLUKNING 2-PUNKTSLÅSNING
ARCA 304015W	8120142	6 418074 080134	DÆKSEL MED VINDUE, 2-PUNKTSLUKNING DÖRR MED FÖNSTER, 2-PUNKTSLÅSNING
ARCA 304015 NO MP	8120022N	6 418074 089410	2-PUNKTSLUKNING, UDEN MONTAGEPLADE 2-PUNKTSLÅSNING, INGEN MONTAGEPLÅT
ARCA 304015W NO MP	8120142N	6 418074 094209	DÆKSEL MED VINDUE, 2-PUNKTSLUKNING, UDEN MONTAGEPLADE DÖRR MED FÖNSTER, 2-PUNKTSLÅSNING, INGEN MONTAGEPLÅT

Skabsbund, dør med PUR-pakning, montageplade, skruer til montageplade. Dobbeltbar 3-DB med nøgle.

Skåpbas, dörr med PUR-packning, montageplåt, skravar för montageplåt. 3 mm dubbelbitslås med nyckel.



3040W



	TYPENUMMER ORDERSYMBOL	KODE KOD	EAN	BESKRIVELSE BESKRIVNING
	MPS ARCA 4030	8120733	 6 418074 082565	MONTAGEPLADE (350x250 mm), Galvaniseret stål MONTAGEPLÅT (350x250 mm), galvaniserat stål
	MPP ARCA 3040	8120931	 6 418074 090430	MONTAGEPLADE PERFORERET (350x250 mm - 26x11 mm), Galvaniseret stål PERFORERAD MONTAGEPLÅT (350x250 mm - 26x11 mm), galvaniserat stål
	MPMP ARCA 4030	8120922	 6 418074 089496	MONTAGEPLADE MULTIPERFORERET (350x250 mm - ø3,6 mm) Galvaniseret stål MULTIPERFORERAD MONTAGEPLÅT (350x250 mm - ø3,6 mm), Galvaniserad stål
	MPX ARCA 4030	8120743	 6 418074 082657	MONTAGEPLADE (350x250 mm) Isoleret kunststof MONTAGEPLÅT (350x250 mm) Hartsbunden pappskiva
	DRS ARCA 304021	8120794	 6 418074 083029	DIN-SKINNE SÆT 1 række x 16 moduler DIN-SKENA RAMSATS 1 rad x 16 moduler
	IDS ARCA 3040	8120911	 6 418074 090195	INDVENDIG DØR Galvaniseret stål, RAL 7035 INNERDÖRRSATS Galvaniserat stål, RAL 7035
	PMK ARCA 40	8120842	 6 418074 083227	STOLPE MONTERINGSSÆT til stolpe ø100-300 mm STOLPMONTERINGSSATS för stav ø100-300 mm
	RCS ARCA 3040	8120942	 6 418074 093196	REGNTAG REGNSKYDDSSATS
	DSP ARCA HLS	8120962	 6 418074 305107	DØRSTOPPER ARCA vandret, venstre, lille DÖRRSTOPP ARCA horisontell, vänster, liten
	DSP ARCA HRS	8120963	 6 418074 305114	DØRSTOPPER ARCA vandret, højre, lille DÖRRSTOPP ARCA horisontell, höger, liten

ARCA IEC

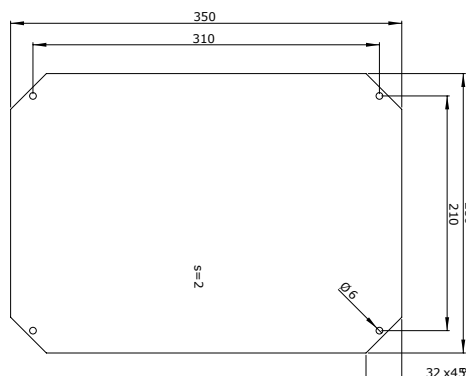
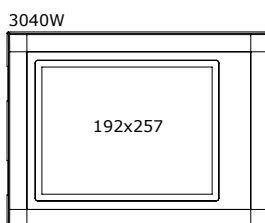
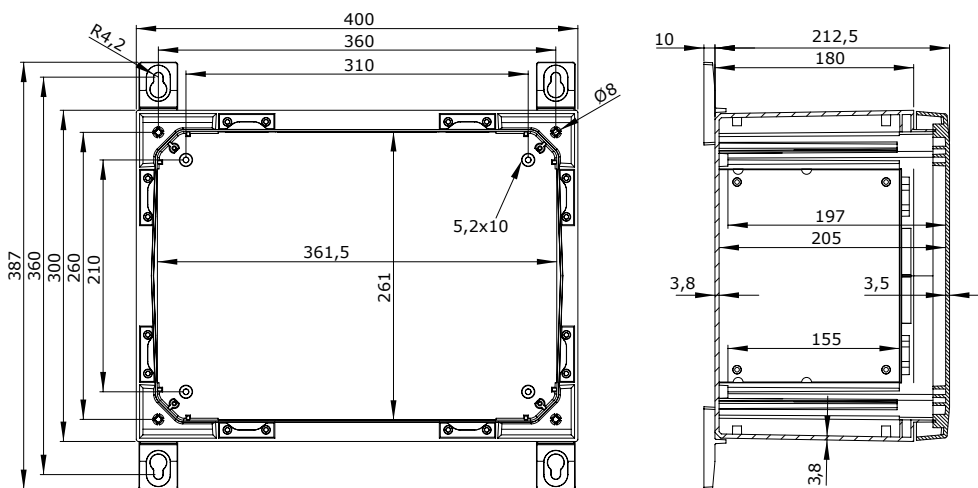
300 x 400 x 210 mm (H x B x D)



TYPENUMMER ORDERSYMBOL	KODE KOD	EAN	BESKRIVELSE BESKRIVNING
ARCA 304021	8120023	6 418074 079343	2-PUNKTSLUKNING 2-PUNKTSLÅSNING
ARCA 304021W	8120143	6 418074 080141	DÆKSEL MED VINDUE, 2-PUNKTSLUKNING DÖRR MED FÖNSTER, 2-PUNKTSLÅSNING
ARCA 304021 NO MP	8120023N	6 418074 089427	2-PUNKTSLUKNING, UDEN MONTAGEPLADE 2-PUNKTSLÅSNING, INGEN MONTAGEPLÅT
ARCA 304021W NO MP	8120143N	6 418074 094216	DÆKSEL MED VINDUE, 2-PUNKTSLUKNING, UDEN MONTAGEPLADE DÖRR MED FÖNSTER, 2-PUNKTSLÅSNING, INGEN MONTAGEPLÅT

Skabsbund, dør med PUR-pakning, montageplade, skruber til montageplade. Dobbeltbar 3-DB med nøgle.

Skåpbas, dörr med PUR-packning, montageplåt, skrubar för montageplåt. 3 mm dubbelbitslås med nyckel.



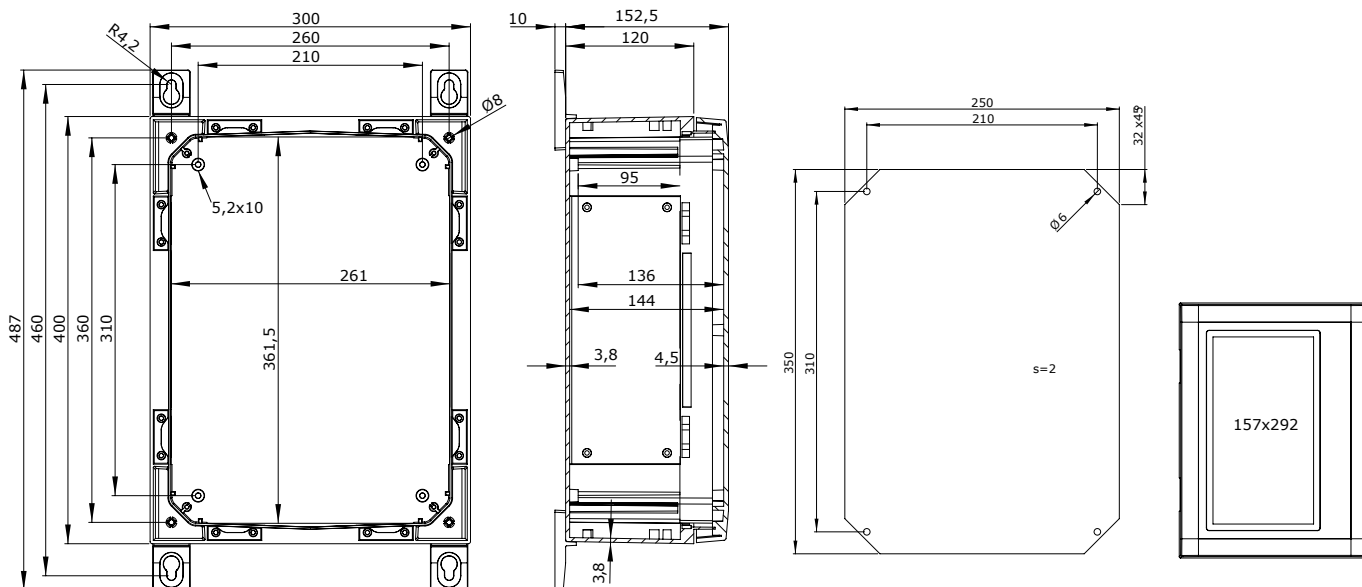
	TYPENUMMER ORDERSYMBOL	KODE KOD	EAN	BESKRIVELSE BESKRIVNING
	MPS ARCA 4030	8120733	 6 418074 082565	MONTAGEPLADE (350x250 mm), Galvaniseret stål MONTAGEPLÅT (350x250 mm), galvaniserat stål
	MPP ARCA 4030	8120753	 6 418074 082749	MONTAGEPLADE PERFORERET (350x250 mm - 26x11 mm), Galvaniseret stål PERFORERAD MONTAGEPLÅT (350x250 mm - 26x11 mm), galvaniserat stål
	MPMP ARCA 4030	8120922	 6 418074 089496	MONTAGEPLADE MULTIPERFORERET (350x250 mm - ø3,6 mm) Galvaniseret stål MULTIPERFORERAD MONTAGEPLÅT (350x250 mm - ø3,6 mm), Galvaniserad stål
	MPX ARCA 4030	8120743	 6 418074 082657	MONTAGEPLADE (350x250 mm) Isoleret kunststof MONTAGEPLÅT (350x250 mm) Hartsbunden pappskiva
	DRS ARCA 403015	8120764	 6 418074 082855	DIN-SKINNE SÆT 2 rækker x 11 moduler DIN-SKENA RAMSATS 2 rader x 11 moduler
	IDS ARCA 4030	8120713	 6 418074 082381	INDVENDIG DØR Galvaniseret stål, RAL 7035 INNERDÖRRSATS Galvaniserat stål, RAL 7035
	PMK ARCA 30	8120841	 6 418074 083210	STOLPE MONTERINGSSÆT til stolpe ø100-300 mm STOLPMONTERINGSSATS för stav ø100-300 mm
	RCS ARCA 4030	8120943	 6 418074 093202	REGNTAG REGNSKYDDSSATS
	DSP ARCA VLS	8120960	 6 418074 305084	DØRSTOPPER ARCA lodret, venstre, lille DÖRRSTOPP ARCA vertikal, vänster, liten
	DSP ARCA VRS	8120961	 6 418074 305091	DØRSTOPPER ARCA lodret, højre, lille DÖRRSTOPP ARCA vertikal, höger, liten



TYPENUMMER ORDERSYMBOL	KODE KOD	EAN	BESKRIVELSE BESKRIVNING
ARCA 403015	8120006	6 418074 079176	2-PUNKTSLUKNING 2-PUNKTSLÅSNING
ARCA 403015S	8120086	6 418074 079695	SVINGHÅNDTAG SVÅNGHANDTAG
ARCA 403015W	8120126	6 418074 079954	DÆKSEL MED VINDUE, 2-PUNKTSLUKNING DÖRR MED FÖNSTER, 2-PUNKTSLÅSNING
ARCA 403015 NO MP	8120006N	6 418074 089342	2-PUNKTSLUKNING, UDEN MONTAGEPLADE 2-PUNKTSLÅSNING, INGEN MONTAGEPLÅT
ARCA 403015S NO MP	8120086N	6 418074 094971	SVINGGREB, UDEN MONTAGEPLADE SVÅNGHANDTAG, INGEN MONTAGEPLÅT
ARCA 403015W NO MP	8120126N	6 418074 093998	DÆKSEL MED VINDUE, 2-PUNKTSLUKNING, UDEN MONTAGEPLADE DÖRR MED FÖNSTER, 2-PUNKTSLÅSNING, INGEN MONTAGEPLÅT






Skabsbund, dør med PUR-pakning, montageplade, skruer til montageplade. Dobbeltbar 3-DB med nøgle.
S-versioner med svinghåndtag 2-punkts låsesystem.
Dørstyring medfølger.

Skåpbas, dörr med PUR-packning, montageplåt, skruvar för montageplåt. 3 mm dubbelbitslås med nyckel.
S-versioner med 2-punktslåssystem med svånghandtag.
Dörrguide ingår.



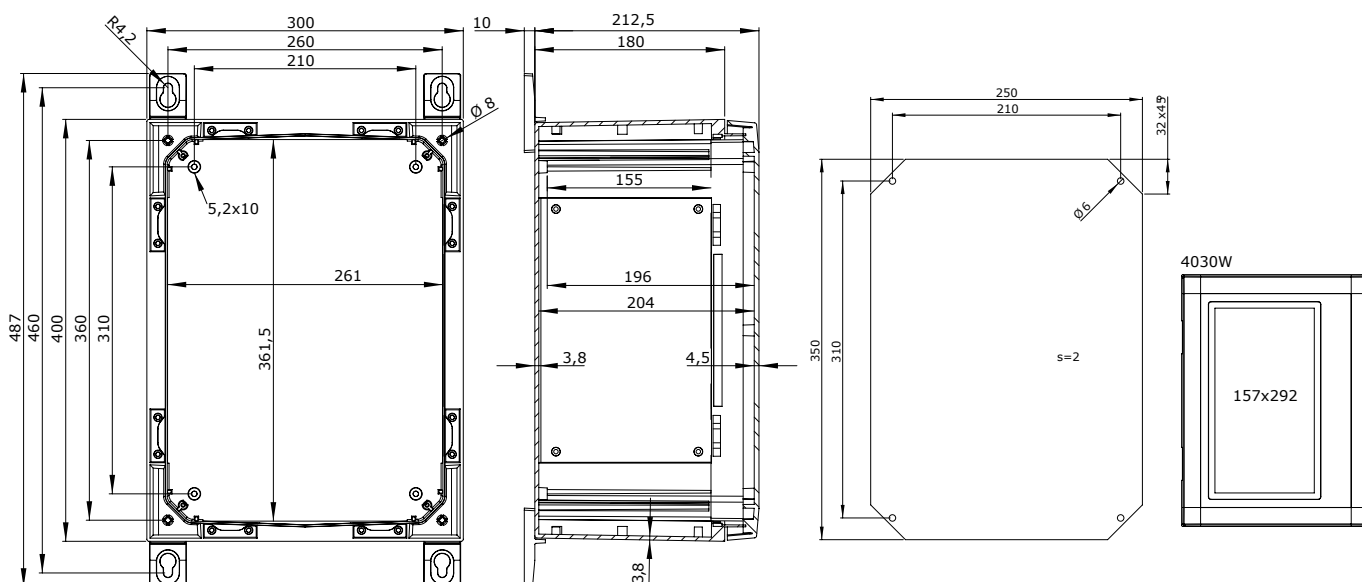
	TYPENUMMER ORDERSYMBOL	KODE KOD	EAN	BESKRIVELSE BESKRIVNING
	MPS ARCA 4030	8120733	 6 418074 082565	MONTAGEPLADE (350x250 mm), Galvaniseret stål MONTAGEPLÅT (350x250 mm), galvaniserat stål
	MPP ARCA 4030	8120753	 6 418074 082749	MONTAGEPLADE PERFORERET (350x250 mm - 26x11 mm), Galvaniseret stål PERFORERAD MONTAGEPLÅT (350x250 mm - 26x11 mm), galvaniserat stål
	MPMP ARCA 4030	8120922	 6 418074 089496	MONTAGEPLADE MULTIPERFORERET (350x250 mm - ø3,6 mm), Galvaniseret stål MULTIPERFORERAD MONTAGEPLÅT (350x250 mm - ø3,6 mm), galvaniserat stål
	MPX ARCA 4030	8120743	 6 418074 082657	MONTAGEPLADE (350x250 mm) Isoleret kunststof MONTAGEPLÅT (350x250 mm) Hartsbunden pappskiva
	DRS ARCA 403021	8120765	 6 418074 082862	DIN-SKINNE SÆT 2 rækker x 11 moduler DIN-SKENA RAMSATS 2 rader x 11 moduler
	IDS ARCA 4030	8120713	 6 418074 082381	INDVENDIG DØR Galvaniseret stål, RAL 7035 INNERDÖRRSATS Galvaniserat stål, RAL 7035
	PMK ARCA 30	8120841	 6 418074 083210	STOLPE MONTERINGSSÆT til stolpe ø100-300 mm STOLPMONTERINGSSATS för stav ø100-300 mm
	RCS ARCA 4030	8120943	 6 418074 093202	REGNTAG REGNSKYDDSSATS
	DSP ARCA VLS	8120960	 6 418074 305084	DØRSTOPPER ARCA lodret, venstre, lille DÖRRSTOPP ARCA vertikal, vänster, liten
	DSP ARCA VRS	8120961	 6 418074 305091	DØRSTOPPER ARCA lodret, højre, lille DÖRRSTOPP ARCA vertikal, höger, liten






















TYPENUMMER ORDERSYMBOL	KODE KOD	EAN	BESKRIVELSE BESKRIVNING
ARCA 403021	8120007	 6 418074 079183	2-PUNKTSLUKNING 2-PUNKTSLÅSNING
ARCA 403021S	8120087	 6 418074 079701	SVINGHÅNDTAG SVÄNGHANDTAG
ARCA 403021W	8120127	 6 418074 079961	DÆKSEL MED VINDUE, 2-PUNKTSLUKNING DÖRR MED FÖNSTER, 2-PUNKTSLÅSNING
ARCA 403021 NO MP	8120007N	 6 418074 089359	2-PUNKTSLUKNING, UDEN MONTAGEPLADE 2-PUNKTSLÅSNING, INGEN MONTAGEPLÅT
ARCA 403021S NO MP	8120087N	 6 418074 094988	SVINGGREB, UDEN MONTAGEPLADE SVÄNGHANDTAG, INGEN MONTAGEPLÅT
ARCA 403021W NO MP	8120127N	 6 418074 094001	DÆKSEL MED VINDUE, 2-PUNKTSLUKNING, UDEN MONTAGEPLADE DÖRR MED FÖNSTER, 2-PUNKTSLÅSNING, INGEN MONTAGEPLÅT

Skabsbund, dør med PUR-pakning, montageplade, skruer til montageplade. Dobbeltbar 3-DB med nøgle.
S-versioner med svinghåndtag 2-punkts låsesystem.
Dørstyring medfølger.

Skåpbas, dörr med PUR-packning, montageplåt, skruvar för montageplåt. 3 mm dubbelbitslås med nyckel.
S-versioner med 2-punktslåssystem med svänghandtag.
Dörrguide ingår.



	TYPENUMMER ORDERSYMBOL	KODE KOD	EAN	BESKRIVELSE BESKRIVNING
	MPS ARCA 4040	8120734	 6 418074 082572	MONTAGEPLADE (350x350 mm), Galvaniseret stål MONTAGEPLÅT (350x350 mm), galvaniserat stål
	MPP ARCA 4040	8120754	 6 418074 082756	MONTAGEPLADE PERFORERET (350x350 mm - 26x11 mm), Galvaniseret stål PERFORERAD MONTAGEPLÅT (350x350 mm - 26x11 mm), galvaniserat stål
	MPMP ARCA 4040	8120923	 6 418074 089502	MONTAGEPLADE MULTIPERFORERET (350x350 mm - ø3,6 mm), Galvaniseret stål MULTIPERFORERAD MONTAGEPLÅT (350x350 mm - ø3,6 mm), galvaniserat stål
	MPX ARCA 4040	8120744	 6 418074 082664	MONTAGEPLADE (350x350 mm) Isoleret kunststof MONTAGEPLÅT (350x350 mm) Hartsbunden pappskiva
	DRS ARCA 404021	8120767	 6 418074 082886	DIN-SKINNE SÆT 2 rækker x 17 moduler DIN-SKENA RAMSATS 2 rader x 17 moduler
	IDS ARCA 4040	8120714	 6 418074 082398	INDVENDIG DØR Galvaniseret stål, RAL 7035 INNERDÖRRSATS Galvaniserat stål, RAL 7035
	PMK ARCA 40	8120842	 6 418074 083227	STOLPE MONTERINGSSÆT til stolpe ø100-300 mm STOLPMONTERINGSSATS för stav ø100-300 mm
	RCS ARCA 5040	8120946	 6 418074 093233	REGNTAG REGNSKYDDSSATS
	DSP ARCA HLS	8120962	 6 418074 305107	DØRSTOPPER ARCA vandret, venstre, lille DÖRRSTOPP ARCA horisontell, vänster, liten
	DSP ARCA HRS	8120963	 6 418074 305114	DØRSTOPPER ARCA vandret, højre, lille DÖRRSTOPP ARCA horisontell, höger, liten

ARCA IEC

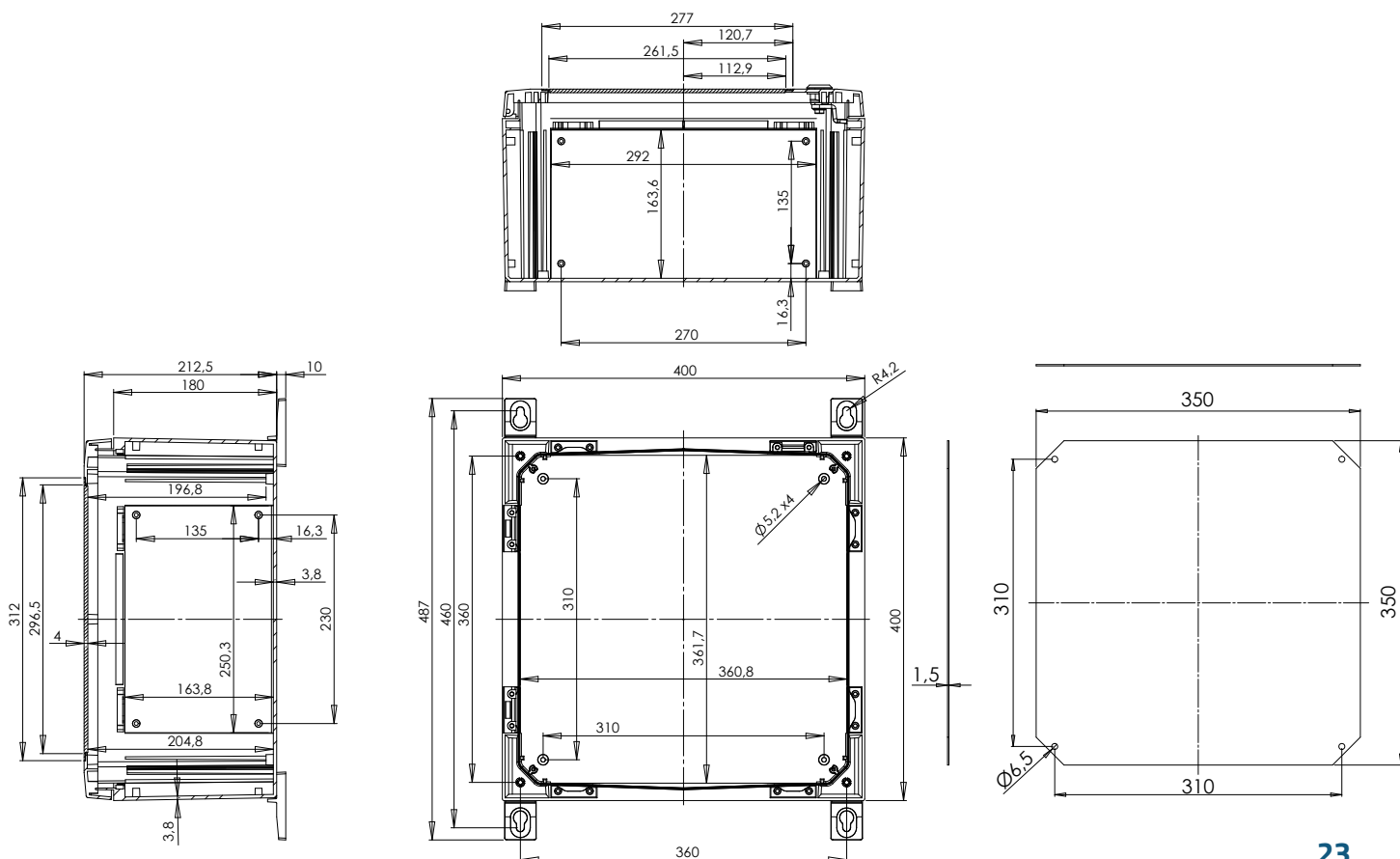
400 x 400 x 210 mm (H x B x D)



TYPENUMMER ORDERSYMBOL	KODE KOD	EAN	BESKRIVELSE BESKRIVNING
ARCA 404021	8120009	6 418074 079206	2-PUNKTSLUKNING 2-PUNKTSLÄSNING
ARCA 404021S	8120089	6 418074 079725	SVINGHÄNDTAG SVÄNGHANDTAG
ARCA 404021W	8120129	6 418074 079985	DÆKSEL MED VINDUE, 2-PUNKTSLUKNING DÖRR MED FÖNSTER, 2-PUNKTSLÄSNING
ARCA 404021 NO MP	8120009N	6 418074 086679	2-PUNKTSLUKNING, UDEN MONTAGEPLADE 2-PUNKTSLÄSNING, INGEN MONTAGEPLÅT
ARCA 404021S NO MP	8120089N	6 418074 086976	SVINGGREB, UDEN MONTAGEPLADE SVÄNGHANDTAG, INGEN MONTAGEPLÅT
ARCA 404021W NO MP	8120129N	6 418074 087270	DÆKSEL MED VINDUE, 2-PUNKTSLUKNING, UDEN MONTAGEPLADE DÖRR MED FÖNSTER, 2-PUNKTSLÄSNING, INGEN MONTAGEPLÅT

Skabsbund, dør med PUR-pakning, montageplade, skruer til montageplade. Dobbeltbar 3-DB med nøgle. S-versioner med svinghåndtag 2-punkts låsesystem. Dørstyring medfølger.

Skåpbas, dörr med PUR-packning, montageplåt, skruvar för montageplåt. 3 mm dubbelbitslås med nyckel. S-versioner med 2-punktslåssystem med svänghandtag. Dörrguide ingår.



	TYPENUMMER ORDERSYMBOL	KODE KOD	EAN	BESKRIVELSE BESKRIVNING
	MPS ARCA 5040	8120735	 6 418074 082589	MONTAGEPLADE (450x350 mm), Galvaniseret stål MONTAGEPLÅT (450x350 mm), galvaniserat stål
	MPP ARCA 4050	8120932	 6 418074 090447	MONTAGEPLADE PERFORERET (450x350 mm - 26x11 mm), Galvaniseret stål PERFORERAD MONTAGEPLÅT (450x350 mm - 26x11 mm), galvaniserat stål
	MPMP ARCA 5040	8120924	 6 418074 089519	MONTAGEPLADE MULTIPERFORERET (450x350 mm - ø3,6 mm), Galvaniseret stål MULTIPERFORERAD MONTAGEPLÅT (450x350 mm - ø3,6 mm), galvaniserat stål
	MPX ARCA 5040	8120745	 6 418074 082671	MONTAGEPLADE (450x350 mm) Isoleret kunststof MONTAGEPLÅT (450x350 mm) Hartsbunden pappskiva
	DRS ARCA 405021	8120796	 6 418074 083043	DIN-SKINNE SÆT 2 rækker x 22 moduler DIN-SKENA RAMSATS 2 rader x 22 moduler
	IDS ARCA 4050	8120912	 6 418074 090201	INDVENDIG DØR Galvaniseret stål, RAL 7035 INNERDÖRRSATS Galvaniserat stål, RAL 7035
	PMK ARCA 50	8120843	 6 418074 083234	STOLPE MONTERINGSSÆT til stolpe ø100-300 mm STOLPMONTERINGSSATS för stav ø100-300 mm
	RCS ARCA 4050	8120944	 6 418074 093219	REGNTAG REGNSKYDDSSATS
	DSP ARCA HLS	8120962	 6 418074 305107	DØRSTOPPER ARCA vandret, venstre, lille DÖRRSTOPP ARCA horisontell, vänster, liten
	DSP ARCA HRS	8120963	 6 418074 305114	DØRSTOPPER ARCA vandret, højre, lille DÖRRSTOPP ARCA horisontell, höger, liten

ARCA IEC

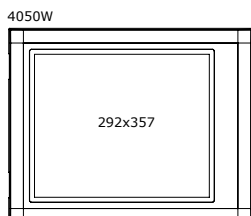
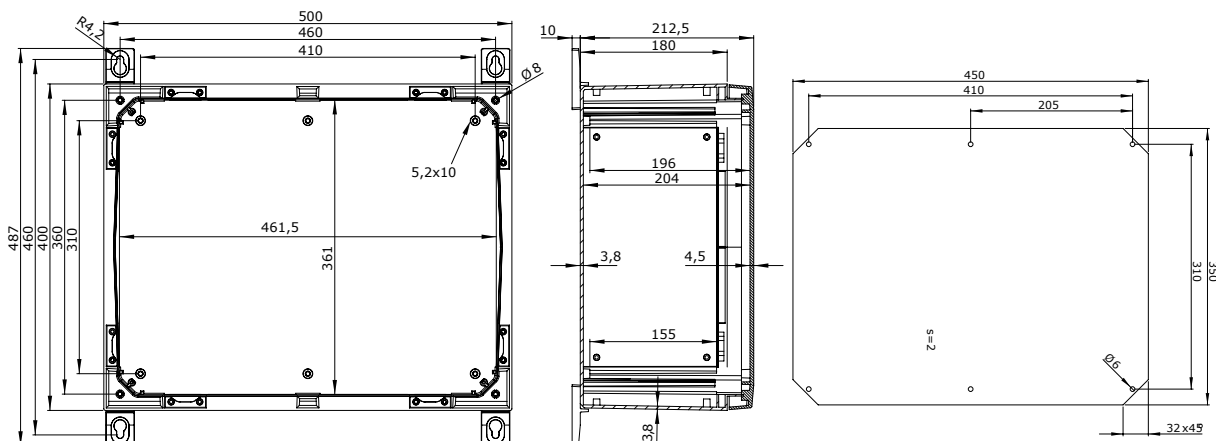
400 x 500 x 210 mm (H x B x D)



TYPENUMMER ORDERSYMBOL	KODE KOD	EAN	BESKRIVELSE BESKRIVNING
ARCA 405021	8120025		2-PUNKTSLUKNING 2-PUNKTSLÄSNING
ARCA 403021S	8120105		SVINGHÄNDTAG SVÄNGBANDTAG
ARCA 403021W	8120145		DÆKSEL MED VINDUE, 2-PUNKTSLUKNING DÖRR MED FÖNSTER, 2-PUNKTSLÄSNING
ARCA 405021 NO MP	8120025N		2-PUNKTSLUKNING, UDEN MONTAGEPLADE 2-PUNKTSLÄSNING, INGEN MONTAGEPLÅT
ARCA 405021S NO MP	8120105N		SVINGGREB, UDEN MONTAGEPLADE SVÄNGBANDTAG, INGEN MONTAGEPLÅT
ARCA 405021W NO MP	8120145N		DÆKSEL MED VINDUE, 2-PUNKTSLUKNING, UDEN MONTAGEPLADE DÖRR MED FÖNSTER, 2-PUNKTSLÄSNING, INGEN MONTAGEPLÅT

Skabsbund, dør med PUR-pakning, montageplade, skruer til montageplade. Dobbelbar 3-DB med nøgle.
S-versioner med svinghåndtag 2-punkts låsesystem.
Dørstyring medfølger.

Skåpbas, dörr med PUR-packning, montageplåt, skruvar för montageplåt. 3 mm dubbelbitslås med nyckel.
S-versioner med 2-punktslåssystem med svänghandtag.
Dörrguide ingår.



	TYPENUMMER ORDERSYMBOL	KODE KOD	EAN	BESKRIVELSE BESKRIVNING
	MPS ARCA 6040	8120736	 6 418074 082596	MONTAGEPLADE (550x350 mm), Galvaniseret stål MONTAGEPLÅT (550x350 mm), galvaniserat stål
	MPP ARCA 4060	8120933	 6 418074 090454	MONTAGEPLADE PERFORERET (550x350 mm - 26x11 mm), Galvaniseret stål PERFORERAD MONTAGEPLÅT (550x350 mm - 26x11 mm), galvaniserat stål
	MPMP ARCA 6040	8120925	 6 418074 089526	MONTAGEPLADE MULTIPERFORERET (550x350 mm - ø3,6 mm), Galvaniseret stål MULTIPERFORERAD MONTAGEPLÅT (550x350 mm - ø3,6 mm), galvaniserat stål
	MPX ARCA 6040	8120746	 6 418074 082688	MONTAGEPLADE (550x350 mm) Isoleret kunststof MONTAGEPLÅT (550x350 mm) Hartsbunden pappskiva
	DRS ARCA 406021	8120797	 6 418074 083050	DIN-SKINNE SÆT 2 rækker x 27 moduler DIN-SKENA RAMSATS 2 rader x 27 moduler
	IDS ARCA 4060	8120913	 6 418074 090218	INDVENDIG DØR Galvaniseret stål, RAL 7035 INNERDÖRRSATS Galvaniserat stål, RAL 7035
	PMK ARCA 60	8120844	 6 418074 083241	STOLPE MONTERINGSSÆT til stolpe ø100-300 mm STOLPMONTERINGSSATS för stav ø100-300 mm
	RCS ARCA 4060	8120945	 6 418074 093226	REGNTAG REGNSKYDDSSATS
	DSP ARCA HLS	8120962	 6 418074 305107	DØRSTOPPER ARCA vandret, venstre, lille DÖRRSTOPP ARCA horisontell, vänster, liten
	DSP ARCA HRS	8120963	 6 418074 305114	DØRSTOPPER ARCA vandret, højre, lille DÖRRSTOPP ARCA horisontell, höger, liten

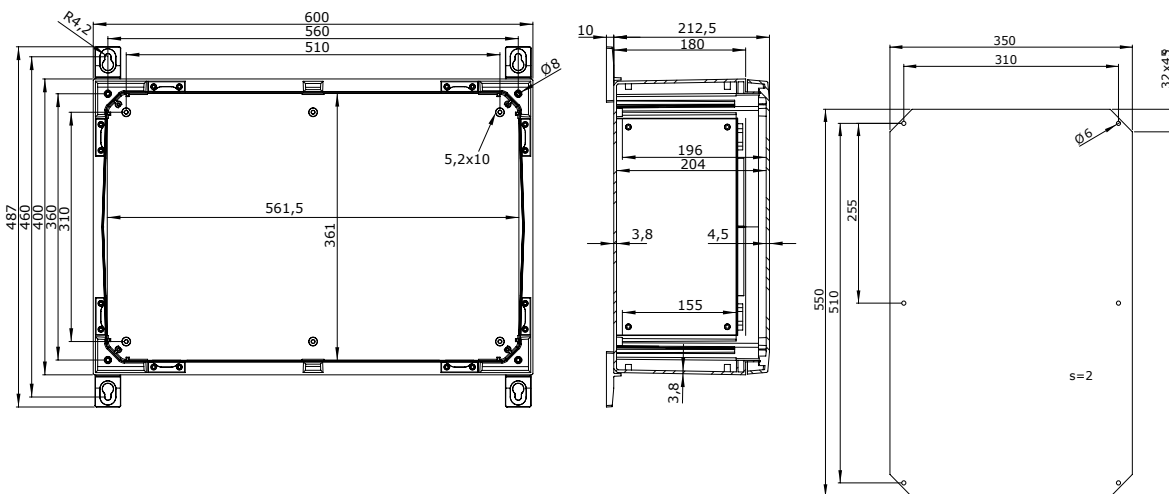
ARCA IEC 400 x 600 x 210 mm (H x B x D)



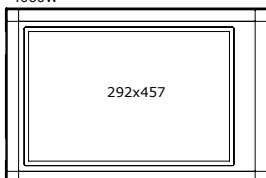
TYPENUMMER ORDERSYMBOL	KODE KOD	EAN	BESKRIVELSE BESKRIVNING
ARCA 406021	8120026		2-PUNKTSLUKNING 2-PUNKTSLÄSNING
ARCA 406021S	8120106		SVINGHÄNDTAG SVÄNGHANDTAG
ARCA 406021W	8120146		DÆKSEL MED VINDUE, 2-PUNKTSLUKNING DÖRR MED FÖNSTER, 2-PUNKTSLÄSNING
ARCA 406021 NO MP	8120026N		2-PUNKTSLUKNING, UDEN MONTAGEPLADE 2-PUNKTSLÄSNING, INGEN MONTAGEPLÅT
ARCA 406021S NO MP	8120106N		SVINGGREB, UDEN MONTAGEPLADE SVÄNGHANDTAG, INGEN MONTAGEPLÅT
ARCA 406021W NO MP	8120146N		DÆKSEL MED VINDUE, 2-PUNKTSLUKNING, UDEN MONTAGEPLADE DÖRR MED FÖNSTER, 2-PUNKTSLÄSNING, INGEN MONTAGEPLÅT

Skabsbund, dør med PUR-pakning, montageplade, skruer til montageplade. Dobbeltbar 3-DB med nøgle.
S-versioner med svinghåndtag 2-punkts låsesystem.
Dørstyring medfølger.

Skåpbas, dörr med PUR-packning, montageplåt, skruvar för montageplåt. 3 mm dubbelbitslås med nyckel.
S-versioner med 2-punktslåssystem med svänghandtag.
Dörrguide ingår.









4060W



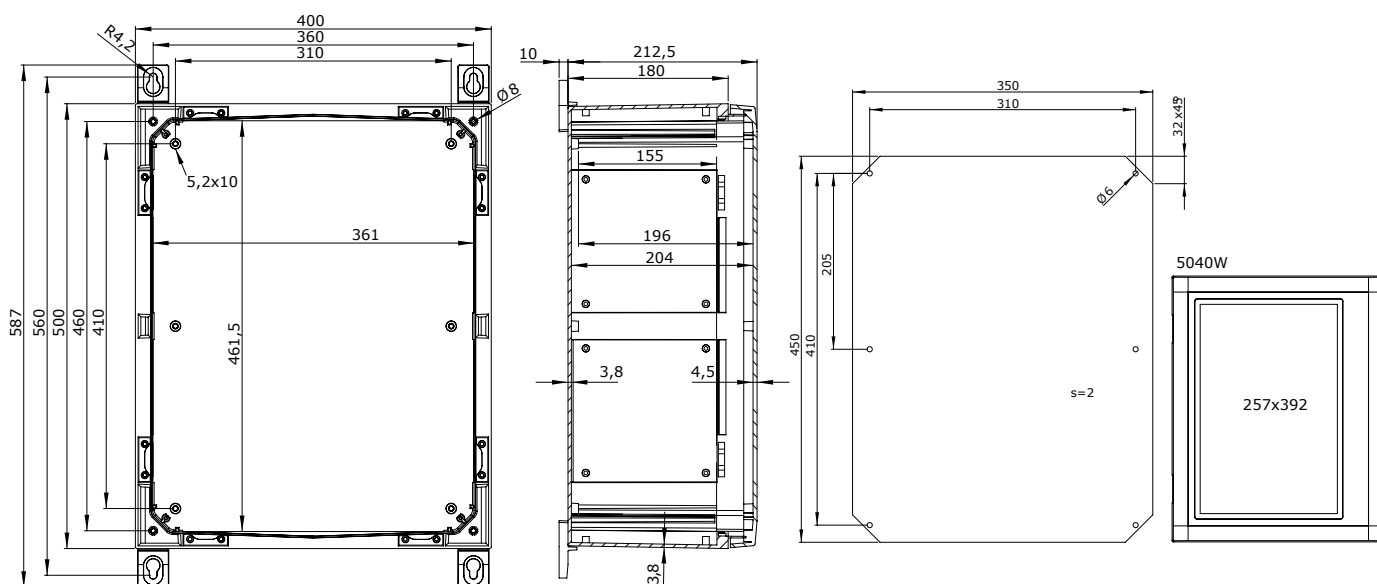
	TYPENUMMER ORDERSYMBOL	KODE KOD	EAN	BESKRIVELSE BESKRIVNING
	MPS ARCA 5040	8120735	 6 418074 082589	MONTAGEPLADE (450x350 mm) , Galvaniseret stål MONTAGEPLÅT (450x350 mm), galvaniserat stål
	MPP ARCA 5040	8120755	 6 418074 082763	MONTAGEPLADE PERFORERET (450x350 mm - 26x11 mm), Galvaniseret stål PERFORERAD MONTAGEPLÅT (450x350 mm - 26x11 mm), galvaniserat stål
	MPMP ARCA 5040	8120924	 6 418074 089519	MONTAGEPLADE MULTIPERFORERET (450x350 mm - ø3,6 mm), Galvaniseret stål MULTIPERFORERAD MONTAGEPLÅT (450x350 mm - ø3,6 mm), galvaniserat stål
	MPX ARCA 5040	8120745	 6 418074 082671	MONTAGEPLADE (450x350 mm) Isoleret kunststof MONTAGEPLÅT (450x350 mm) Hartsbunden pappskiva
	DRS ARCA 504021	8120769	 6 418074 082909	DIN-SKINNE SÆT 3 rækker x 16 moduler DIN-SKENA RAMSATS 3 rader x 16 moduler
	IDS ARCA 5040	8120715	 6 418074 082404	INDVENDIG DØR Galvaniseret stål, RAL 7035 INNERDÖRRSATS Galvaniserat stål, RAL 7035
	PMK ARCA 40	8120842	 6 418074 083227	STOLPE MONTERINGSSÆT til stolpe ø100-300 mm STOLPMONTERINGSSATS för stav ø100-300 mm
	RCS ARCA 5040	8120946	 6 418074 093233	REGNTAG REGNSKYDDSSATS
	DSP ARCA VLS	8120960	 6 418074 305084	DØRSTOPPER ARCA lodret, venstre, lille DÖRRSTOPP ARCA vertikal, vänster, liten
	DSP ARCA VRS	8120961	 6 418074 305091	DØRSTOPPER ARCA lodret, højre, lille DÖRRSTOPP ARCA vertikal, höger, liten
















TYPENUMMER ORDERSYMBOL	KODE KOD	EAN	BESKRIVELSE BESKRIVNING
ARCA 504021	8120011	 6 418074 079220	2-PUNKTSLUKNING 2-PUNKTSLÅSNING
ARCA 504021S	8120091	 6 418074 079749	SVINGHÄNDTAG SVÄNGHANDTAG
ARCA 504021W	8120131	 6 418074 080028	DÆKSEL MED VINDUE, 2-PUNKTSLUKNING DÖRR MED FÖNSTER, 2-PUNKTSLÅSNING
ARCA 504021 NO MP	8120011N	 6 418074 089366	2-PUNKTSLUKNING, UDEN MONTAGEPLADE 2-PUNKTSLÅSNING, INGEN MONTAGEPLÅT
ARCA 504021S NO MP	8120091N	 6 418074 094995	SVINGGREB, UDEN MONTAGEPLADE SVÄNGHANDTAG, INGEN MONTAGEPLÅT
ARCA 504021W NO MP	8120131N	 6 418074 094018	DÆKSEL MED VINDUE, 2-PUNKTSLUKNING, UDEN MONTAGEPLADE DÖRR MED FÖNSTER, 2-PUNKTSLÅSNING, INGEN MONTAGEPLÅT

Skabsbund, dør med PUR-pakning, montageplade, skruer til montageplade. Dobbeltbar 3-DB med nøgle.
S-versioner med svinghåndtag 2-punkts låsesystem.
Dørstyring medfølger.

Skåpbas, dörr med PUR-pakning, montageplåt, skruvar för montageplåt. 3 mm dubbelbitslås med nyckel.
S-versioner med 2-punktslåssystem med svänghandtag.
Dörrguide ingår.



	TYPENUMMER ORDERSYMBOL	KODE KOD	EAN	BESKRIVELSE BESKRIVNING
	MPS ARCA 5050	8120730	 6 418074 314703	MONTAGEPLADE (450x450 mm), Galvaniseret stål MONTAGEPLÅT (450x450 mm), galvaniserat stål
	MPP ARCA 5050	8120750	 6 418074 314727	MONTAGEPLADE PERFORERET (450x450 mm - 26x11 mm), Galvaniseret stål PERFORERAD MONTAGEPLÅT (450x450 mm - 26x11 mm), galvaniserat stål
	MPMP ARCA 5050	8120929	 6 418074 314734	MONTAGEPLADE MULTIPERFORERET (450x450 mm - ø3,6 mm), Galvaniseret stål MULTIPERFORERAD MONTAGEPLÅT (450x450 mm - ø3,6 mm), galvaniserat stål
	MPX ARCA 5050	8120740	 6 418074 314710	MONTAGEPLADE (450x450 mm) Isoleret kunststof MONTAGEPLÅT (450x450 mm) Hartsbunden pappskiva
	DRS ARCA 505021	8120778	 6 418074 314741	DIN-SKINNE SÆT 3 rækker x 22 moduler DIN-SKENA RAMSATS 3 rader x 22 moduler
	IDS ARCA 5050	8120710	 6 418074 314758	INDVENDIG DØR Galvaniseret stål, RAL 7035 INNERDÖRRSATS Galvaniserat stål, RAL 7035
	PMK ARCA 50	8120843	 6 418074 083234	STOLPE MONTERINGSSÆT til stolpe ø100-300 mm STOLPMONTERINGSSATS för stav ø100-300 mm
	RCS ARCA 5050	8120954	 6 418074 314635	REGNTAG REGNSKYDDSSATS
	DSP ARCA HLS	8120962	 6 418074 305107	DØRSTOPPER ARCA vandret, venstre, lille DÖRRSTOPP ARCA horisontell, vänster, liten
	DSP ARCA HRS	8120963	 6 418074 305114	DØRSTOPPER ARCA vandret, højre, lille DÖRRSTOPP ARCA horisontell, höger, liten

ARCA IEC

500 x 500 x 210 mm (H x B x D)

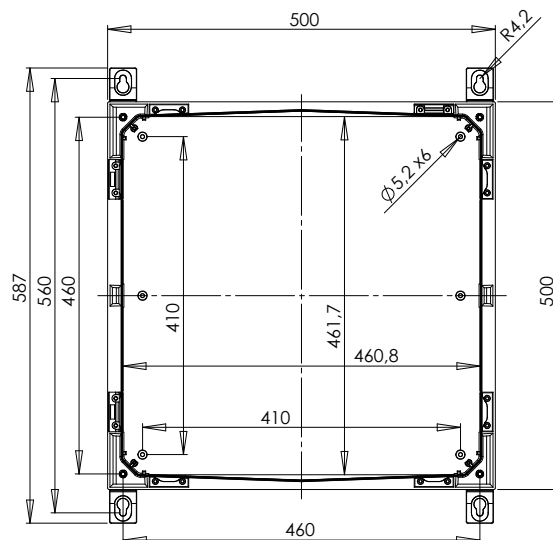
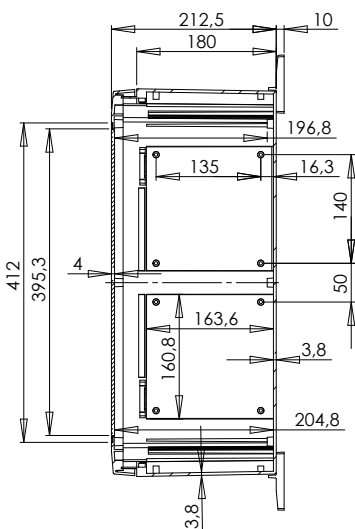
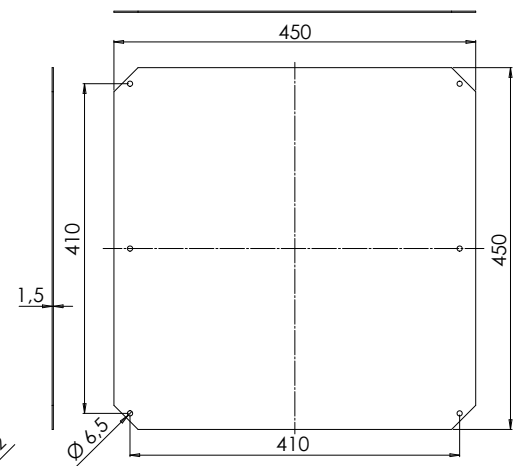
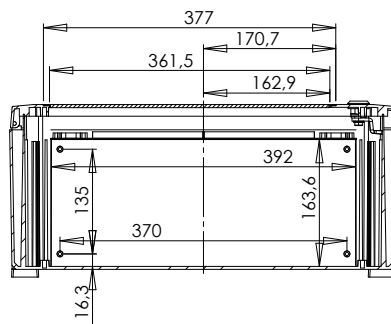


TYPENUMMER ORDERSYMBOL	KODE KOD	EAN	BESKRIVELSE BESKRIVNING
ARCA 505021	8120032	6 418074 314642	2-PUNKTSLUKNING 2-PUNKTSLÄSNING
ARCA 505021S	8120112	6 418074 314666	SVINGHÅNDTAG SVÄNGHANDTAG
ARCA 505021W	8120152	6 418074 314680	DÆKSEL MED VINDUE, 2-PUNKTSLUKNING DÖRR MED FÖNSTER, 2-PUNKTSLÄSNING
ARCA 505021 NO MP	8120032N	6 418074 314659	2-PUNKTSLUKNING, UDEN MONTAGEPLADE 2-PUNKTSLÄSNING, INGEN MONTAGEPLÅT
ARCA 505021S NO MP	8120112N	6 418074 314673	SVINGGREB, UDEN MONTAGEPLADE SVÄNGHANDTAG, INGEN MONTAGEPLÅT
ARCA 505021W NO MP	8120152N	6 418074 314697	DÆKSEL MED VINDUE, 2-PUNKTSLUKNING, UDEN MONTAGEPLADE DÖRR MED FÖNSTER, 2-PUNKTSLÄSNING, INGEN MONTAGEPLÅT

Skabsbund, dør med PUR-pakning, montageplade, skruer til montageplade. Dobbelbar 3-DB med nøgle. S-versioner med svinghåndtag 2-punkts låsesystem. Dørstyring medfølger.

Skåpbas, dörr med PUR-packning, montageplåt, skruvar för montageplåt. 3 mm dubbelbitslås med nyckel.

S-versioner med 2-punktslåssystem med svänghandtag. Dörrguide ingår.



	TYPENUMMER ORDERSYMBOL	KODE KOD	EAN	BESKRIVELSE BESKRIVNING
	MPS ARCA 7050	8120738	6 418074 082619	MONTAGEPLADE (630x430 mm), Galvaniseret stål MONTAGEPLÅT (630x430 mm), galvaniseret stål
	MPP ARCA 5070	8120934	6 418074 090461	MONTAGEPLADE PERFORERET (630x430 mm - 26x11 mm), Galvaniseret stål PERFORERAD MONTAGEPLÅT (630x430 mm - 26x11 mm), galvaniseret stål
	MPMP ARCA 7050	8120927	6 418074 089540	MONTAGEPLADE MULTIPERFORERET (630x430 mm - ø3,6 mm), Galvaniseret stål MULTIPERFORERAD MONTAGEPLÅT (630x430 mm - ø3,6 mm), galvaniseret stål
	MPX ARCA 7050	8120748	6 418074 082701	MONTAGEPLADE (630x430 mm) Isoleret kunststof MONTAGEPLÅT (630x430 mm) Hartsbunden pappskiva
	DRS ARCA 507030	8120790	6 418074 086327	DIN-SKINNE SÆT 3 rækker x 32 moduler DIN-SKENA RAMSATS 3 rader x 32 moduler
	IDS ARCA 5070	8120914	6 418074 090225	INDVENDIG DØR Galvaniseret stål, RAL 7035 INNERDÖRRSATS Galvaniseret stål, RAL 7035
	PMK ARCA 70	8120845	6 418074 083258	STOLPE MONTERINGSSÆT til stolpe ø100-300 mm STOLPMONTERINGSSATS för stav ø100-300 mm
	RCS ARCA 5070	8120947	6 418074 093240	REGNTAG REGNSKYDDSSATS
	DSP ARCA LM	8120964	6 418074 305121	DØRSTOPPER ARCA venstre, mellemstørrelse, til 5070-8060 DÖRRSTOPP ARCA vänster, mellanstorlek, för 5070-8060
	DSP ARCA RM	8120965	6 418074 305138	DØRSTOPPER ARCA højre, mellemstørrelse, til 5070-8060 DÖRRSTOPP ARCA höger, mellanstorlek, för 5070-8060

ARCA IEC

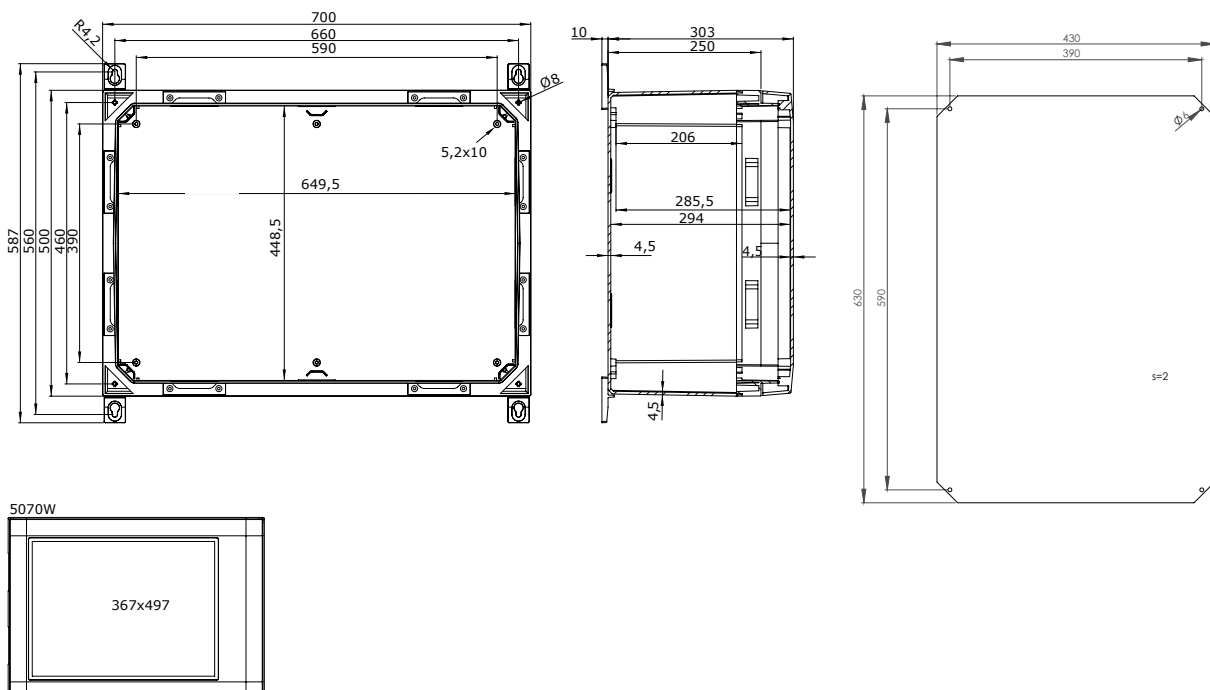
500 x 700 x 300 mm (H x B x D)



TYPENUMMER ORDERSYMBOL	KODE KOD	EAN	BESKRIVELSE BESKRIVNING
ARCA 507030	8120031	 6 418074 086006	2-PUNKTSLUKNING 2-PUNKTSLÅSNING
ARCA 507030S	8120111	 6 418074 086044	SVINGHÄNDTAG SVÄNGHANDTAG
ARCA 507030W	8120151	 6 418074 086068	DÆKSEL MED VINDUE, 2-PUNKTSLUKNING DÖRR MED FÖNSTER, 2-PUNKTSLÅSNING
ARCA 507030 NO MP	8120031N	 6 418074 089458	2-PUNKTSLUKNING, UDEN MONTAGEPLADE 2-PUNKTSLÅSNING, INGEN MONTAGEPLÅT
ARCA 507030S NO MP	8120111N	 6 418074 095091	SVINGGREB, UDEN MONTAGEPLADE SVÄNGHANDTAG, INGEN MONTAGEPLÅT
ARCA 507030W NO MP	8120151N	 6 418074 094254	DÆKSEL MED VINDUE, 2-PUNKTSLUKNING, UDEN MONTAGEPLADE DÖRR MED FÖNSTER, 2-PUNKTSLÅSNING, INGEN MONTAGEPLÅT

Skabsbund, dør med PUR-pakning, montageplade, skruer til montageplade. Dobbeltbar 3-DB med nøgle.
S-versioner med svinghåndtag 2-punkts låsesystem.
Dørstyring medfølger.

Skåpbas, dörr med PUR-packning, montageplåt, skruvar för montageplåt. 3 mm dubbelbitslås med nyckel.
S-versioner med 2-punktslåssystem med svänghandtag.
Dörrguide ingår.



	TYPENUMMER ORDERSYMBOL	KODE KOD	EAN	BESKRIVELSE BESKRIVNING
	MPS ARCA 6040	8120736	 6 418074 082596	MONTAGEPLADE (550x350 mm), Galvaniseret stål MONTAGEPLÅT (550x350 mm), galvaniserat stål
	MPP ARCA 6040	8120756	 6 418074 082770	MONTAGEPLADE PERFORERET (550x350 mm - 26x11 mm), Galvaniseret stål PERFORERAD MONTAGEPLÅT (550x350 mm - 26x11 mm), galvaniserat stål
	MPMP ARCA 6040	8120925	 6 418074 089526	MONTAGEPLADE MULTIPERFORERET (550x350 mm - ø3,6 mm), Galvaniseret stål MULTIPERFORERAD MONTAGEPLÅT (550x350 mm - ø3,6 mm), galvaniserat stål
	MPX ARCA 6040	8120746	 6 418074 082688	MONTAGEPLADE (550x350 mm) Isoleret kunststof MONTAGEPLÅT (550x350 mm) Hartsbunden pappskiva
	DRS ARCA 604021	8120770	 6 418074 082916	DIN-SKINNE SÆT 3 rækker x 16 moduler DIN-SKENA RAMSATS 3 rader x 16 moduler
	IDS ARCA 6040	8120716	 6 418074 082411	INDVENDIG DØR Galvaniseret stål, RAL 7035 INNERDÖRRSATS Galvaniserat stål, RAL 7035
	PMK ARCA 40	8120842	 6 418074 083227	STOLPE MONTERINGSSÆT til stolpe ø100-300 mm STOLPMONTERINGSSATS för stav ø100-300 mm
	RCS ARCA 6040	8120948	 6 418074 093257	REGNTAG REGNSKYDDSSATS
	DSP ARCA VLS	8120960	 6 418074 305084	DØRSTOPPER ARCA lodret, venstre, lille DÖRRSTOPP ARCA vertikal, vänster, liten
	DSP ARCA VRS	8120961	 6 418074 305091	DØRSTOPPER ARCA lodret, højre, lille DÖRRSTOPP ARCA vertikal, höger, liten

ARCA IEC

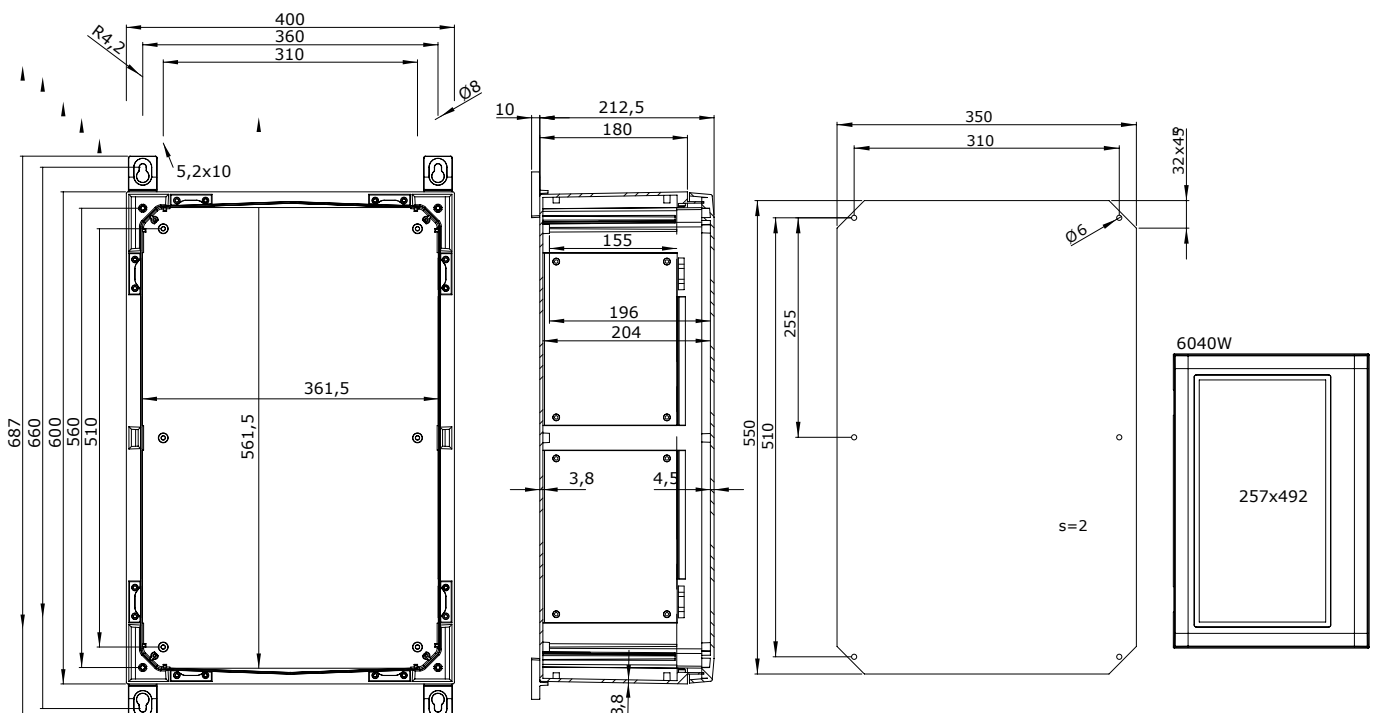
600 x 400 x 210 mm (H x B x D)



TYPENUMMER ORDERSYMBOL	KODE KOD	EAN	BESKRIVELSE BESKRIVNING
ARCA 604021	8120012		2-PUNKTSLUKNING 2-PUNKTSLÄSNING
ARCA 604021S	8120092		SVINGHÄNDTAG SVÄNGHANDTAG
ARCA 604021W	8120132		DÆKSEL MED VINDUE, 2-PUNKTSLUKNING DÖRR MED FÖNSTER, 2-PUNKTSLÄSNING
ARCA 604021 NO MP	8120012N		2-PUNKTSLUKNING, UDEN MONTAGEPLADE 2-PUNKTSLÄSNING, INGEN MONTAGEPLÅT
ARCA 604021S NO MP	8120092N		SVINGGREB, UDEN MONTAGEPLADE SVÄNGHANDTAG, INGEN MONTAGEPLÅT
ARCA 604021W NO MP	8120132N		DÆKSEL MED VINDUE, 2-PUNKTSLUKNING, UDEN MONTAGEPLADE DÖRR MED FÖNSTER, 2-PUNKTSLÄSNING, INGEN MONTAGEPLÅT

Skabsbund, dør med PUR-pakning, montageplade, skruer til montageplade. Dobbeltbar 3-DB med nøgle.
S-versioner med svinghåndtag 2-punkts låsesystem.
Dørstyring medfølger.

Skåpbas, dörr med PUR-pakning, montageplåt, skruvar för montageplåt. 3 mm dubbelbitslås med nyckel.
S-versioner med 2-punktslåssystem med svänghandtag.
Dörrguide ingår.



	TYPENUMMER ORDERSYMBOL	KODE KOD	EAN	BESKRIVELSE BESKRIVNING
	MPS ARCA 8060	8120739		MONTAGEPLADE (730x530 mm), Galvaniseret stål MONTAGEPLÅT (730x530 mm), galvaniserat stål
	MPP ARCA 6080	8120935		MONTAGEPLADE PERFORERET (730x530 mm - 26x11 mm), Galvaniseret stål PERFORERAD MONTAGEPLÅT (730x530 mm - 26x11 mm), galvaniserat stål
	MPMP ARCA 8060	8120928		MONTAGEPLADE MULTIPERFORERET (730x530 mm - ø3,6 mm), Galvaniseret stål MULTIPERFORERAD MONTAGEPLÅT (730x530 mm - ø3,6 mm), galvaniserat stål
	MPX ARCA 8060	8120749		MONTAGEPLADE (730x530 mm) Isoleret kunststof MONTAGEPLÅT (730x530 mm) Hartsbunden pappskiva
	DRS ARCA 608030	8120800		DIN-SKINNE SÆT 3 rækker x 37 moduler DIN-SKENA RAMSATS 3 rader x 37 moduler
	IDS ARCA 6080	8120915		INDVENDIG DØR Galvaniseret stål, RAL 7035 INNERDÖRRSATS Galvaniserat stål, RAL 7035
	PMK ARCA 80	8120846		STOLPE MONTERINGSSÆT til stolpe ø100-300 mm STOLPMONTERINGSSATS för stav ø100-300 mm
	RCS ARCA 6080	8120949		REGNTAG REGNSKYDDSSATS
	DSP ARCA LM	8120964		DØRSTOPPER ARCA venstre, mellemstørrelse, til 5070-8060 DÖRRSTOPP ARCA vänster, mellanstorlek, för 5070-8060
	DSP ARCA RM	8120965		DØRSTOPPER ARCA højre, mellemstørrelse, til 5070-8060 DÖRRSTOPP ARCA höger, mellanstorlek, för 5070-8060

ARCA IEC

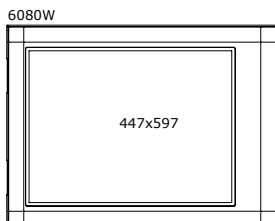
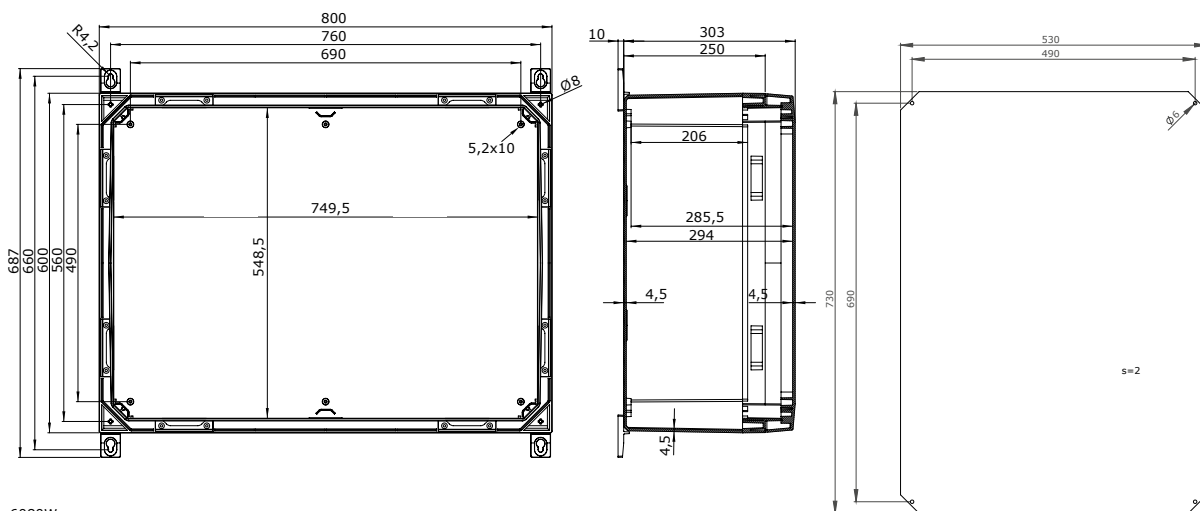
600 x 800 x 300 mm (H x B x D)



TYPENUMMER ORDERSYMBOL	KODE KOD	EAN	BESKRIVELSE BESKRIVNING
ARCA 608030	8120029	 6 418074 085160	2-PUNKTSLUKNING 2-PUNKTSLÄSNING
ARCA 608030S	8120109	 6 418074 085221	SVINGHÄNDTAG SVÄNGHANDTAG
ARCA 608030W	8120149	 6 418074 085245	DÄKSEL MED VINDUE, 2-PUNKTSLUKNING DÖRR MED FÖNSTER, 2-PUNKTSLÄSNING
ARCA 608030 NO MP	8120029N	 6 418074 089465	2-PUNKTSLUKNING, UDEN MONTAGEPLADE 2-PUNKTSLÄSNING, INGEN MONTAGEPLÅT
ARCA 608030S NO MP	8120109N	 6 418074 095084	SVINGGREB, UDEN MONTAGEPLADE SVÄNGHANDTAG, INGEN MONTAGEPLÅT
ARCA 608030W NO MP	8120149N	 6 418074 094247	DÄKSEL MED VINDUE, 2-PUNKTSLUKNING, UDEN MONTAGEPLADE DÖRR MED FÖNSTER, 2-PUNKTSLÄSNING, INGEN MONTAGEPLÅT

Skabsbund, dør med PUR-pakning, montageplade, skruer til montageplade. Dobbeltbar 3-DB med nøgle.
S-versioner med svinghåndtag 2-punkts låsesystem.
Dørstyring medfølger.

Skåpbas, dörr med PUR-packning, montageplåt, skruvar för montageplåt. 3 mm dubbelbitslås med nyckel.
S-versioner med 2-punktslåssystem med svänghandtag.
Dörrguide ingår.



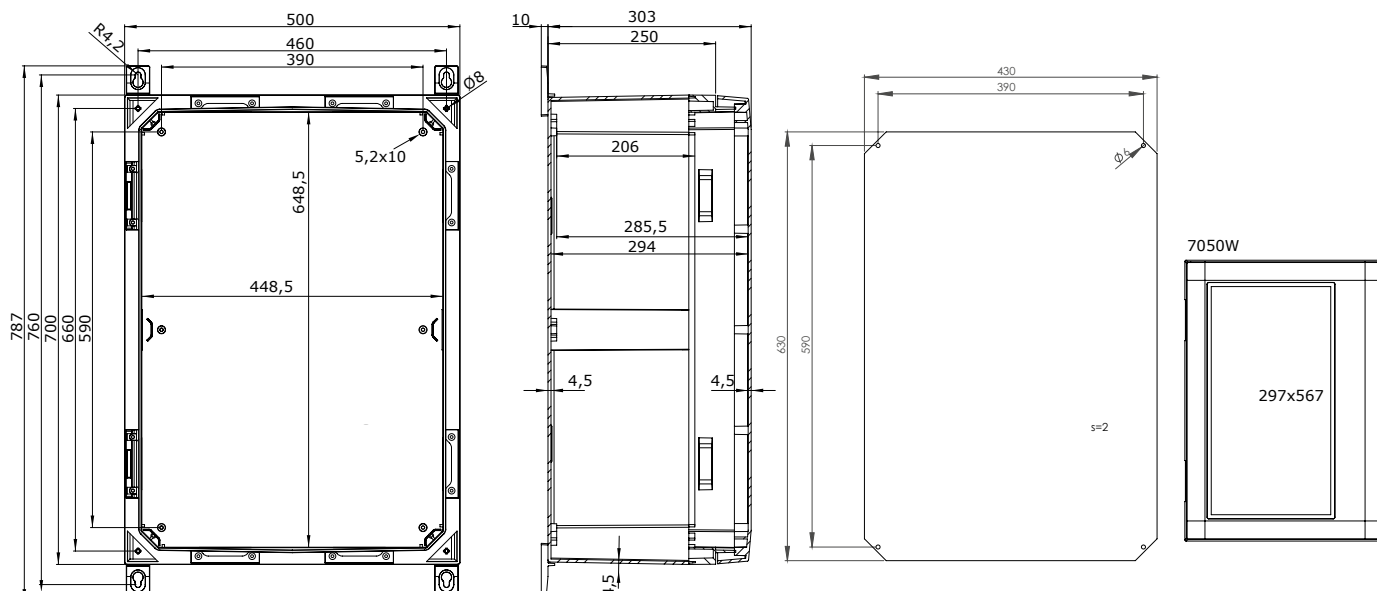
	TYPENUMMER ORDERSYMBOL	KODE KOD	EAN	BESKRIVELSE BESKRIVNING
	MPS ARCA 7050	8120738		MONTAGEPLADE (630x430 mm), Galvaniseret stål MONTAGEPLÅT (630x430 mm), galvaniseret stål
	MPP ARCA 7050	8120758		MONTAGEPLADE PERFORERET (630x430 mm - 26x11 mm), Galvaniseret stål PERFORERAD MONTAGEPLÅT (630x430 mm - 26x11 mm), galvaniseret stål
	MPMP ARCA 7050	8120927		MONTAGEPLADE MULTIPERFORERET (630x430 mm - ø3,6 mm), Galvaniseret stål MULTIPERFORERAD MONTAGEPLÅT (630x430 mm - ø3,6 mm), galvaniseret stål
	MPX ARCA 7050	8120748		MONTAGEPLADE (630x430 mm) Isoleret kunststof MONTAGEPLÅT (630x430 mm) Hartsbunden pappskiva
	DRS ARCA 705030	8120775		DIN-SKINNE SÆT 4 rækker x 21 moduler DIN-SKENA RAMSATS 4 rader x 21 moduler
	IDS ARCA 7050	8120718		INDVENDIG DØR Galvaniseret stål, RAL 7035 INNERDÖRRSATS Galvaniseret stål, RAL 7035
	PMK ARCA 50	8120843		STOLPE MONTERINGSSÆT til stolpe ø100-300 mm STOLPMONTERINGSSATS för stav ø100-300 mm
	RCS ARCA 7050	8120951		REGNTAG REGNSKYDDSSATS
	DSP ARCA LM	8120964		DØRSTOPPER ARCA venstre, mellemstørrelse, til 5070-8060 DÖRRSTOPP ARCA vänster, mellanstorlek, för 5070-8060
	DSP ARCA RM	8120965		DØRSTOPPER ARCA højre, mellemstørrelse, til 5070-8060 DÖRRSTOPP ARCA höger, mellanstorlek, för 5070-8060



TYPENUMMER ORDERSYMBOL	KODE KOD	EAN	BESKRIVELSE BESKRIVNING
ARCA 705030	8120017	6 418074 079282	2-PUNKTSLUKNING 2-PUNKTSLÅSNING
ARCA 705030S	8120097	6 418074 079800	SVINGHÄNDTAG SVÄNGHANDTAG
ARCA 705030W	8120137	6 418074 080080	DÄKSEL MED VINDUE, 2-PUNKTSLUKNING DÖRR MED FÖNSTER, 2-PUNKTSLÅSNING
ARCA 705030 NO MP	8120017N	6 418074 089380	2-PUNKTSLUKNING, UDEN MONTAGEPLADE 2-PUNKTSLÅSNING, INGEN MONTAGEPLÅT
ARCA 705030S NO MP	8120097N	6 418074 095015	SVINGGREB, UDEN MONTAGEPLADE SVÄNGHANDTAG, INGEN MONTAGEPLÅT
ARCA 705030W NO MP	8120137N	6 418074 094032	DÄKSEL MED VINDUE, 2-PUNKTSLUKNING, UDEN MONTAGEPLADE DÖRR MED FÖNSTER, 2-PUNKTSLÅSNING, INGEN MONTAGEPLÅT

Skabsbund, dør med PUR-pakning, montageplade, skruer til montageplade. Dobbeltbar 3-DB med nøgle.
S-versioner med svinghåndtag 2-punkts låsesystem.
Dørstyring medfølger.

Skåpbas, dörr med PUR-pakning, montageplåt, skruvar för montageplåt. 3 mm dubbelbitslås med nyckel.
S-versioner med 2-punktslåssystem med svänghandtag.
Dörrguide ingår.



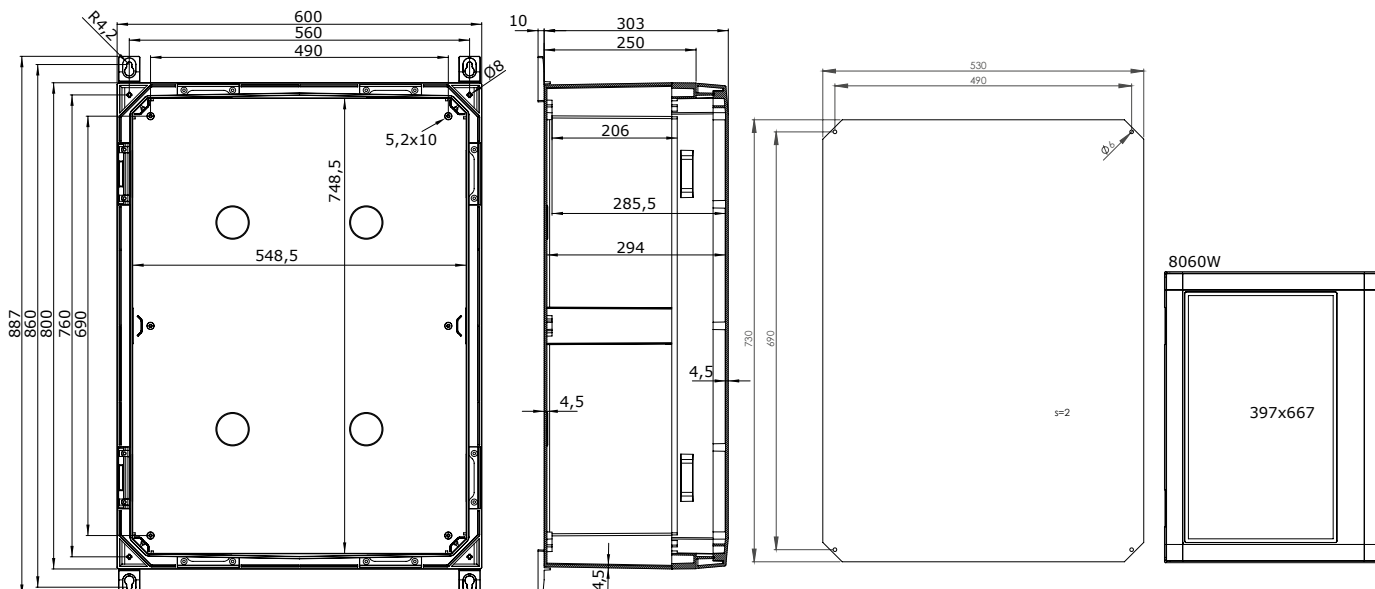
	TYPENUMMER ORDERSYMBOL	KODE KOD	EAN	BESKRIVELSE BESKRIVNING
	MPS ARCA 8060	8120739		MONTAGEPLADE (730x530 mm), Galvaniseret stål MONTAGEPLÅT (730x530 mm), galvaniseret stål
	MPP ARCA 8060	8120759		MONTAGEPLADE PERFORERET (730x530 mm - 26x11 mm), Galvaniseret stål PERFORERAD MONTAGEPLÅT (730x530 mm - 26x11 mm), galvaniseret stål
	MPMP ARCA 8060	8120928		MONTAGEPLADE MULTIPERFORERET (730x530 mm - ø3,6 mm), Galvaniseret stål MULTIPERFORERAD MONTAGEPLÅT (730x530 mm - ø3,6 mm), galvaniseret stål
	MPX ARCA 8060	8120749		MONTAGEPLADE (730x530 mm) Isoleret kunststof MONTAGEPLÅT (730x530 mm) Hartsbunden pappskiva
	DRS ARCA 806030	8120777		DIN-SKINNE SÆT 4 rækker x 26 moduler DIN-SKENA RAMSATS 4 rader x 26 moduler
	IDS ARCA 8060	8120719		INDVENDIG DØR Galvaniseret stål, RAL 7035 INNERDÖRRSATS Galvaniseret stål, RAL 7035
	PMK ARCA 60	8120844		STOLPE MONTERINGSSÆT til stolpe ø100-300 mm STOLPMONTERINGSSATS för stav ø100-300 mm
	RCS ARCA 8060	8120950		REGNTAG REGNSKYDDSSATS
	DSP ARCA LM	8120964		DØRSTOPPER ARCA venstre, mellemstørrelse, til 5070-8060 DÖRRSTOPP ARCA vänster, mellanstorlek, för 5070-8060
	DSP ARCA RM	8120965		DØRSTOPPER ARCA højre, mellemstørrelse, til 5070-8060 DÖRRSTOPP ARCA höger, mellanstorlek, för 5070-8060




TYPENUMMER ORDERSYMBOL	KODE KOD	EAN	BESKRIVELSE BESKRIVNING
ARCA 806030	8120019	6 418074 079305	2-PUNKTSLUKNING 2-PUNKTSLÄSNING
ARCA 806030S	8120099	6 418074 079824	SVINGHÄNDTAG SVÄNGHANDTAG
ARCA 806030W	8120139	6 418074 080103	DÄKSEL MED VINDUE, 2-PUNKTSLUKNING DÖRR MED FÖNSTER, 2-PUNKTSLÄSNING
ARCA 806030 NO MP	8120019N	6 418074 089397	2-PUNKTSLUKNING, UDEN MONTAGEPLADE 2-PUNKTSLÄSNING, INGEN MONTAGEPLÅT
ARCA 806030S NO MP	8120099N	6 418074 095022	SVINGGREB, UDEN MONTAGEPLADE SVÄNGHANDTAG, INGEN MONTAGEPLÅT
ARCA 806030W NO MP	8120139N	6 418074 094049	DÄKSEL MED VINDUE, 2-PUNKTSLUKNING, UDEN MONTAGEPLADE DÖRR MED FÖNSTER, 2-PUNKTSLÄSNING, INGEN MONTAGEPLÅT

Skabsbund, dør med PUR-pakning, montageplade, skruer til montageplade. Dobbeltbar 3-DB med nøgle.
S-versioner med svinghåndtag 2-punkts låsesystem.
Dørstyring medfølger.

Skåpbas, dörr med PUR-pakning, montageplåt, skruvar för montageplåt. 3 mm dubbelbitslås med nyckel.
S-versioner med 2-punktslåssystem med svänghandtag.
Dörrguide ingår.



	TYPENUMMER ORDERSYMBOL	KODE KOD	EAN	BESKRIVELSE BESKRIVNING
VÆGBESLAG / SATS MED VÄGGMONTERINGSKLACKAR				
	WМК ARCA 10 SMALL	8120830		VÆGBESLAG RUSTFRI 316 STÅL TIL 2030-6040 , tilføjer 10 mm mellem væg og kabinet SATS MED VÆGGMONTERINGSKLACKAR FÖR 2030-6040 , lægger till 10 mm mellan vägg och skåp
	WМК ARCA 40 SMALL	8120831		VÆGBESLAG RUSTFRI 316 STÅL TIL 2030-6040 , tilføjer 40 mm mellem væg og skab SATS MED VÆGGMONTERINGSKLACKAR FÖR 2030-6040 , lægger till 40 mm mellan vägg och skåp
	WМК ARCA 10 MID	8120904		VÆGBESLAG RUSTFRI 316 STÅL TIL 5070-8060 , tilføjer 10 mm mellem væg og kabinet SATS MED VÆGGMONTERINGSKLACKAR FÖR 5070- 8060 , lægger till 10 mm mellan vägg och skåp
	WМК ARCA 40 MID	8120905		VÆGBESLAG RUSTFRI 316 STÅL TIL 5070-8060 , tilføjer 40 mm mellem væg og kabinet SATS MED VÆGGMONTERINGSKLACKAR FÖR 5070-8060 , lægger till 40 mm mellan vägg och skåp
	WМКQ10S	8120832		VÆGBESLAG PLAST TIL 2030-6040 , tilføjer 10 mm mellem væg og skab SATS MED VÆGGMONTERINGSKLACKAR I PLAST FÖR 2030-6040 , lægger till 10 mm mellan vägg och skåp
	WМКQ50S	8120833		VÆGBESLAG PLAST TIL 2030-6040 , tilføjer 50 mm mellem væg og skab SATS MED VÆGGMONTERINGSKLACKAR I PLAST FÖR 2030-6040 , lægger till 50 mm mellan vägg och skåp
	WМКQ10M	8120834		VÆGBESLAG PLAST TIL 5070-8060 , tilføjer 10 mm, mellem væg og skab SATS MED VÆGGMONTERINGSKLACKAR I PLAST FÖR 5070-8060 , lægger till 10 mm mellan vägg och skåp
	WМКQ50M	8120835		VÆGBESLAG PLAST TIL 5070-8060 , tilføjer 50 mm mellem væg og skab SATS MED VÆGGMONTERINGSKLACKAR I PLAST FÖR 5070-8060 , lægger till 50 mm mellan vägg och skåp
HJØRNEJUSTERINGSSÆT / HÖRNJUSTERINGSSATSER				
	CBS ARCA 15	8120810		HJØRNEJUSTERINGSSÆT Til størrelser med dybde 150 mm HÖRNJUSTERINGSSATS För storlekar med 150 mm djup
	CBS ARCA 21	8120811		HJØRNEJUSTERINGSSÆT Til størrelser med dybde 210 mm HÖRNJUSTERINGSSATS För storlekar med 210 mm djup
	CBS ARCA 30	8120812		HJØRNEJUSTERINGSSÆT Til størrelser med dybde 300 mm HÖRNJUSTERINGSSATS För storlekar med 300 mm djup

	TYPENUMMER ORDERSYMBOL	KODE KOD	EAN	BESKRIVELSE BESKRIVNING
LÅSEINDSATSER / LÅSINSTATSER				
	LIS ARCA DB3	8120860	6 418074 083289	LÅSEINDSATS DOBBELTBAR DB-3 LÅS 3MM til 2030-6040 LÅSINATS DUBBEL-BIT 3 MM för 2030-6040
	MB 12235	8392235	6 418074 024329	FIBOX-RESERVENØGLE DB3 PLAST FIBOX RESERVNYCKEL DB3 PLAST
	LIS ARCA DB3 MID	8120980	6 418074 306203	LÅSEINDSATS DOBBELTBAR DB-3 LÅS 3MM til 5070-8060 LÅSINATS DUBBEL-BIT 3 MM för 5070-8060
	LIS ARCA S7	8120861	6 418074 083296	LÅSEINDSATS FIRKANTET 7 MM til 2030-6040 LÅSINATS KVADRATISK 7 MM för 2030-6040
	LIS ARCA S7 MID	8120981	6 418074 306210	LÅSEINDSATS FIRKANTET 7 MM til 5070-8060 LÅSINATS KVADRATISK 7 MM för 5070-8060
	LIS ARCA S8	8120862	6 418074 083302	LÅSEINDSATS FIRKANTET 8 MM til 2030-6040 LÅSINATS KVADRATISK 8 MM för 2030-6040
	LIS ARCA S8 MID	8120982	6 418074 306227	LÅSEINDSATS FIRKANTET 8 MM til 5070-8060 LÅSINATS KVADRATISK 8 MM för 5070-8060
	LIS ARCA T8	8120863	6 418074 083319	LÅSEINDSATS TREKANTET 8 MM til 2030-6040 LÅSINATS TRIANGULÄR 8 MM för 2030-6040
	LIS ARCA T8 MID	8120983	6 418074 306234	LÅSEINDSATS TREKANTET 8 MM til 5070-8060 LÅSINATS TRIANGULÄR 8 MM för 5070-8060
	LIS ARCA PADLOCK HANDLE MID	8120850	6 418074 083272	LÅSEHÄNDTAG til 2030-6040 HÄNGLÅSHÄNDTAG för 2030-6040

	TYPENUMMER ORDERSYMBOL	KODE KOD	EAN	BESKRIVELSE BESKRIVNING
LÄSEINSDATSER / LÄSINSTATSER				
	LIS ARCA 1242E WINGKNOB	8120865	6 418074 083333	LÄSESYSTEM 1242E til 2030-6040 LÄSSYSTEM 1242E för 2030-6040
	LIS ARCA 1242E MID WINGKNOB	8120985	6 418074 306241	LÄSESYSTEM 1242E til 5070-8060 LÄSSYSTEM 1242E för 5070-8060
	LIS ARCA V2432E WINGKNOB	8120866	6 418074 083340	LÄSESYSTEM V2432E til 2030-6040 LÄSSYSTEM V2432E för 2030-6040
	LIS ARCA V2432E MID WINGKNOB	8120986	6 418074 306258	LÄSESYSTEM V2432E til 5070-8060 LÄSSYSTEM V2432E för 5070-8060
	LIS ARCA 455E WINGKNOB	8120867	6 418074 083357	LÄSESYSTEM 455E til 2030-6040 LÄSSYSTEM 455E för 2030-6040
	LIS ARCA 455E MID WINGKNOB	8120987	6 418074 306265	LÄSESYSTEM 455E til 5070-8060 LÄSSYSTEM 455E för 5070-8060
	LIS ARCA 405E WINGKNOB	8120868	6 418074 083364	LÄSESYSTEM 405E til 2030-6040 LÄSSYSTEM 405E för 2030-6040
	LIS ARCA 405E MID WINGKNOB	8120988	6 418074 306272	LÄSESYSTEM 405E til 5070-8060 LÄSSYSTEM 405E för 5070-8060
*Ingen dobbeltisolering *Ingen dubbelisolering				
HALVCYLINDERLÄSE TIL SVINGHÅNDTAG / HALVCYLINDERLÄS FÖR SVÄNGHANDTAG				
	CLI ARCA DB3	8120870	6 418074 083371	HALVCYLINDERLÄSNING DOBBELTBAR DB-3 LÄS 3MM HALVCYLINDERLÄS DUBBEL-BIT 3 MM
	CLI ARCA S7	8120871	6 418074 083388	HALVCYLINDERLÄSNING FIRKANTET 7 MM HALVCYLINDERLÄS KVADRATISKT 7 MM
	CLI ARCA S8	8120872	6 418074 083395	HALVCYLINDERLÄSNING FIRKANTET 8 MM HALVCYLINDERLÄS KVADRATISKT 8 MM
	CLI ARCA T8	8120873	6 418074 083401	HALVCYLINDERLÄSNING TREKANTET 8 MM HALVCYLINDERLÄS TRIANGULÄRT 8 MM
	CLI ARCA 1242E	8120875	6 418074 083425	HALVCYLINDERLÄSNING 1242E-SYSTEM HALVCYLINDERLÄSSYSTEM 1242E
	CLI ARCA V2432E	8120876	6 418074 083432	HALVCYLINDERLÄSNING V2432E SYSTEM HALVCYLINDERLÄSSYSTEM V2432E
	CLI ARCA 455E	8120877	6 418074 083449	HALVCYLINDERLÄSNING 455E-SYSTEM HALVCYLINDERLÄSSYSTEM 455E
	CLI ARCA 405E	8120878	6 418074 083456	HALVCYLINDERLÄSNING 405E SYSTEM HALVCYLINDERLÄSSYSTEM 405E

EJENDOM EGENSKAP	POLYCARBONAT (PC) POLYKARBONAT (PC)
MATERIALE MATERIAL	Glasfiberforstærket polycarbonat Glasfiberforstærkt polykarbonat
BESKYTTELSE MOD INDTRÆNGEN (EN 60529) INTRÄNGNINGSSKYDD (EN 60529)	IP 66 (IP 65 W-versioner)
SLAGFASTHED (EN 62262) SLAGMOTSTÅND (EN 62262)	IK 10 +35 °C/ IK 09 -25 °C (IK 08 W-versioner)
TEMPERATUROMRÅDE CELSIUS (KONTINUERLIGT) TEMPERATURINTERVALL CELSIUS (KONTINUERLIGT)	-40° - +80 °C -40 °C - +80 °C
FAHRENHEIT FAHRENHEIT	-40° - +175 °F -40 °F - +175 °F
TEMPERATUROMRÅDE CELSIUS (KORTVARIGT) TEMPERATURINTERVALL CELSIUS (KORTTID)	-40° - +120 °C -40 °C - +120 °C
FAHRENHEIT FAHRENHEIT	-40° - +245 °F -40 °F - +245 °F
ELEKTRISK ISOLERING ELEKTRISK ISOLERING	Dobbelt isoleret Helt isolerad
LYSEGRÅ DELE FARVE DELAR I LJUSGRÅ FÄRG	RAL 7035 (Industrigrå) RAL 7035 (industrigrå)
GLØDETRÅDSTEST (IEC 695-2-1) GLÖDTRÅDSTEST (IEC 695-2-1)	960°
BRANDKLASSE (MATERIALE) ANTÄNDLIGHET MÄRKVÄRDE (MATERIAL)	UL 94-5VA
IKKE-TOKSICITET EJ GIFTIG	Halogenfri (DIN/VDE 0472, del 815) Halogenfri (DIN/VDE 0472, del 815)
UV-RESISTENT UV-RESISTANS	UL 508; 720 timer i "Weatherometer" UL 508; 720 timmar i "Vädermätare"
PAKNING PACKNING	PUR
KEMISK MODSTANDSDYGTIGHED KEMISKT MOTSTÅND	God Bra

Data kan ændres uden varsel.
Uppgifter kan ändras utan föregående meddelande.

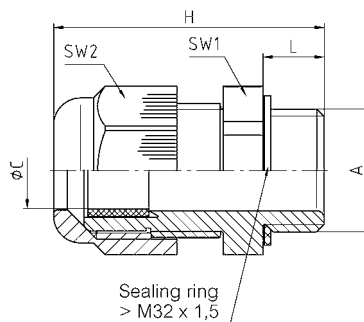
BEKRÆFTELSE AF OVERENSSTEMMELSE MED STANDARDER/DIREKTIVER

BEKRÆFTELSE AV STANDARDER/DIREKTIV

- EN/IEC 62208, EN/IEC 61439-1-4
- Lavspændingsdirektiv 2006/95/EF
(op til 1500 VCD)
Lågspänningsdirektiv 2006/95/EC (upp till 1500 VCD)
- RoHS-direktiv 2011/65/EU
RoHS-direktiv 2011/65/EU
- USA Kabinetter til elektrisk udstyr
PC: UL Type 4, 4X, 12 eller 13;
UL File E75645 Vol 1
Sec 10; UL 746C-5VA flammetest
(UL 50/508)*
USA Höljen för elektrisk utrustning
PC: UL-typ 4, 4X, 12 eller 13;
UL-fil E75645 Vol 1
Sek 10; UL 746C-5VA flamtest
(UL 50/508)*

KABELFORSKRUNING I PLAST

KABELGENOMFÖRING I PLAST



Tekniske oplysninger

Kuppelmøtrik	Polyamid PA6 V-2
Tætningsring	Polychloropren-nitrilgummi CR/NBR
Indføringshus	Polyamid PA6 V-2
Tilslutningsgevind	Metrisk i henhold til EN 60423

Egenskaber

- Integreret pakning
- Bredt tætnings- og spændingsområde
- Let at installere

Temperaturområde -20...+100 °C

Beskyttelsesgrad IP 68 - 5 bar

Standard EN 50262 / UL 514B

Teknisk information

Kupolmutter	Polyamid PA6 V-2
Tætningsring	Polychloropren-nitrilgummi CR/NBR
Genomføringsstomme	Polyamid PA6 V-2
Anslutningsgænge	Metrisk enligt EN 60423

Egenskaber

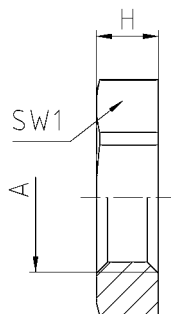
- Integrerad förankring
- Brett tætnings- och fastspänningsintervall
- Lätt att installera

Temperaturområde -20 °C – 100 °C

Skydds-nivå IP 68 – 5 bar

Teststandard EN 50262 / UL 514B

TYPENUMMER ORDERSYMBOL	KODE KOD	EAN	A	C (mm)	L (mm)	SW1 (mm)	SW2 (mm)	H (mm)	PACK
RAL 7035: GEVIND: STANDARDLÆNGDE									
RAL 7035: ANSLUTNINGSGÅNGE: STANDARDLÆNGD									
GPA M12	7016400	6418074054845	M12 x 1,5	3 - 6	8	15	15	31	100
GPA M16	7016401	6418074054852	M16 x 1,5	5 - 10	8	20	20	35,5	100
GPA M20	7016402	6418074054869	M20 x 1,5	8 - 13	8	24	24	36	100
GPA M25	7016403	6418074054876	M25x 1,5	11 - 17	8	29	29	43	50
GPA M32	7016404	6418074054883	M32 x 1,5	15 - 21	10	36	36	50	25
GPA M40	7016405	6418074054890	M40 x 1,5	19 - 28	10	46	46	51	10
GPA M50	7016406	6418074054906	M50 x 1,5	27 - 35	12	55	55	61,5	5
GPA M63	7016407	6418074054913	M63 x 1,5	32 - 42	12	68	68	65,5	5
RAL 7035: GEVIND: LANG									
RAL 7035: ANSLUTNINGSGÅNGE: LÆNG									
GPA M12L	7016533	6418074056337	M12 x 1,5	3 - 6	15	15	15	38	100
GPA M16L	7016534	6418074056344	M16 x 1,5	5 - 10	15	20	20	42,5	100
GPA M20L	7016535	6418074056351	M20 x 1,5	8 - 13	15	24	24	43	100
GPA M25L	7016536	6418074056368	M25x 1,5	11 - 17	15	29	29	50	50
GPA M32L	7016537	6418074056375	M32 x 1,5	15 - 21	15	36	36	55	25
GPA M40L	7016538	6418074056382	M40 x 1,5	19 - 28	18	46	46	59	10
GPA M50L	7016539	6418074056399	M50 x 1,5	27 - 35	18	55	55	67,5	5
GPA M63L	7016540	6418074056405	M63 x 1,5	32 - 42	18	68	68	71,5	5



Tekniske oplysninger

Sekskantet møtrik Polyamid PA6 GF30
Gevind Metrisk i henhold til EN 60423

Egenskaber

- Til sikker fastspænding af kabelforskrutninger og tilbehør
- Temperaturområde -20...+100 °C

Teknisk information

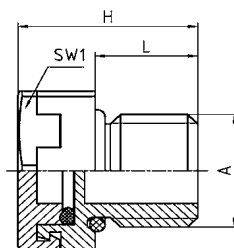
Sekskantslåsmutter Polyamid PA6 GF30
Anslutningsgænge Metrisk enligt EN 60423

Egenskaper

- För säker åtdragning av kabelgenomföringar och tillbehör
- Temperaturområde -20 °C – 100 °C

TYPENUMMER ORDERSYMBOL	KODE KOD	EAN	A	SW1 (mm)	H (mm)	PACK
RAL 7035: GEVIND: STANDARDLÆNGDE						
RAL 7035: ANSLUTNINGSGÅNGA: STANDARDLÆNGD						
GPA M12B	7016408	6418074054920	M12 x 1,5	17	5	100
GPA M16B	7016409	6418074054937	M16 x 1,5	22	5	100
GPA M20B	7016410	6418074054944	M20 x 1,5	27	6	100
GPA M25B	7016411	6418074054951	M25 x 1,5	32	6	100
GPA M32B	7016412	6418074054968	M32 x 1,5	41	7	100
GPA M40B	7016413	6418074054975	M40 x 1,5	50	7	50
GPA M50B	7016414	6418074054982	M50 x 1,5	60	8	50
GPA M63B	7016415	6418074054999	M63 x 1,5	75	8	50

TRYKUDLINGSVENTIL VENTILATIONSODON



Tekniske oplysninger

Armaturhus	Polyamid PA6 V-0
Membran	Polyethersulfon PES
O-ring	Nitrilgummi NBR
Gevind	Metrisk i henhold til EN 60423

Egenskaber

- Beskyttelse af hermetisk forseglede elektrotekniske og elektroniske kabinetter mod kondensvand fra vekslende temperatur og tryk
 - Kontinuerlig ventilation og tilpasning af det indre tryk
 - Hydrofob og oleofob PES-membran
- | | |
|------------------|--|
| Typisk luftstrøm | 90 - 130 ml/min/cm ² ved p = 0,01 bar |
| Vandindgangstryk | > 1 bar |
| Temperaturområde | -40...+100 °C |
| Beskyttelsesgrad | IP 66 / IP 67 / IP 69KT |

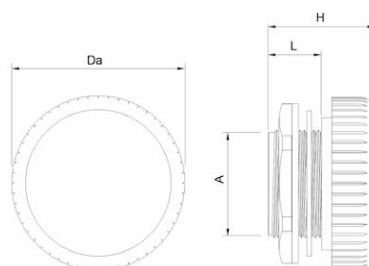
Teknisk information

Stomme	Polyamid PA6 V-0
Membran	Polyethersulfon PES
O-ring	Nitrilgummi NBR
Anslutningsganga	Metrisk enligt EN 60423

Egenskaper

- Skydd för hermetiskt förslutna elektrotekniska och elektroniska höljen mot kondensvatten från växlande temperatur- och tryckförhållanden
 - Kontinuerlig ventilation och anpassning av det inre trycket
 - Hydrofobiskt och oljeofobiskt PES-membran
- | | |
|-------------------|--|
| Typiskt luftflöde | 90 – 130 ml/min/cm ² vid p = 0,01 bar |
| Vattningångstryck | > 1 bar |
| Temperaturområde | -40 °C – 100 °C |
| Skydds nivå | IP 66 / IP 67 / IP 69KT |

TYPENUMMER ORDERSYMBOL	KODE KOD	EAN	A	L (mm)	SW1 (mm)	H (mm)	PACK
RAL 7035: GEVIND: KORT RAL 7035: ANSLUTNINGSGÄNGA: KORT							
GVPPA M12	7016702	6418074091314	M12 x 1,5	6	17	13,8	100



Tekniske oplysninger

Krop	PA6
Tætning	Nitrilgummi NBR
Membran	PA6.6

Egenskaber

Temperaturområde	-35 til +70 °C
Beskyttelses	grad IP 66 / IP X9K
Luftgennemtrængelighed	1200 l/h ved en trykforskel på min. 70 mbar

Teknisk information

Stomme	PA6
Tætning	Nitrilgummi NBR
Membran	PA6,6

Egenskaper

Temperaturområde	-35 °C – 70 °C
Skydds nivå	IP 66 / IP X9K
Luftgenomtrængelighet	1200 l/tim vid en tryckskillnad på min. 70 mbar

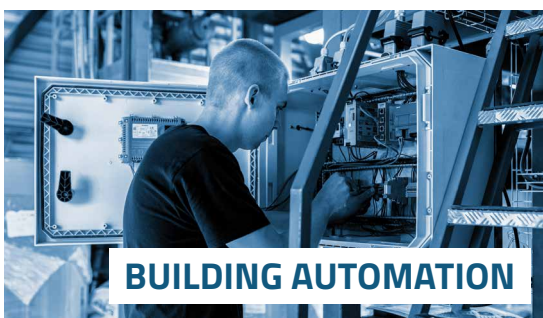
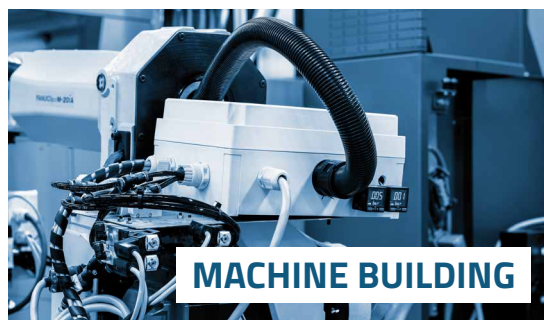
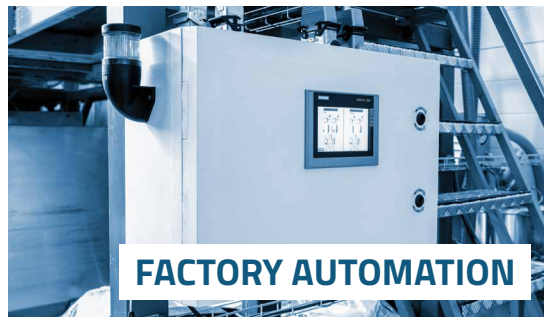
TYPENUMMER ORDERSYMBOL	KODE KOD	EAN	A	L (mm)	DA (mm)	H (mm)	PACK
LYSEGRÅ LJUSGRÅ							
GVPPA M40	7016704	6418074012197	M40 x 1,5	18	60	37	2



FIBOX ARBEJDER MED INDUSTRIER FRA A TIL Z FIBOX FUNGERAR FÖR BRANSCHER FRÅN A TILL Ö

Fibox er en betroet partner i mange forskellige brancher. Flexibiliteten og innovationen giver os mulighed for at være til stede overalt. Vi ønsker at hjælpe vores kunder med at få succes, og vi er ligeglade med industrien, vi er klar til at hjælpe!

Fibox är en pålitlig partner inom flera olika branscher. Flexibiliteten och innovationen ger oss möjlighet att vara närvarande överallt. Vi vill hjälpa våra kunder att lyckas oavsett bransch, vi är redo att hjälpa till!



1 DISCLAIMER

The information included in this Product Catalogue ("Catalogue") is intended to be generic and the related illustrations are intended for illustration purposes. Any and all information is being provided for information purposes only and without responsibility, and Fibox Oy Ab or its affiliates makes no representations or warranties, either expressed or implied, as to the accuracy or completeness of the information, usability of a product or fitness of a product for a particular purpose.

Any and all information included in this Catalogue is subject to change without notice. While Fibox Oy Ab and its affiliates has endeavored to ensure the accuracy of the information contained in the Catalogue, it does not accept liability or responsibility for any inaccuracies.

2 SELLER'S TERMS AND CONDITIONS

The following terms and conditions cover all sales of products and rendering of services by Fibox Oy Ab and by any of its affiliates ("Seller") to Customer. These terms and conditions will supersede all previous communications, agreements or contracts, written or verbal, and no understanding, agreement, term, condition or trade custom at variance herewith will be binding on Seller. No waiver, amendment or modification of the terms and conditions hereof will be effective unless in writing and signed by an officer of Seller.

2.1 INTELLECTUAL PROPERTY

All process information, drawings, specifications, instruction manuals, catalogs and other documents furnished by Seller to Customer for the products sold hereunder shall remain the property of Seller, or its affiliates, as the case may be, and are furnished subject to the condition that Customer use the same only for operation, maintenance and repair of the products and that Customer shall not at any time copy, duplicate, disclose or publish such information. The purchase or use of Seller's products by Customer will not be construed to grant Customer any right, license, sublicense, title or interest in or to any of Seller's or its affiliates' patents, trade names, trademarks, trade secrets, copyrights and other proprietary rights and information or other intellectual, proprietary or industrial property pertaining to the Seller or its products or affiliates, all of which are acknowledged by Customer to be the sole and exclusive property of the Seller or its affiliates, as the case may be.

2.2 FIBOX LIMITED WARRANTY

Seller warrants to Customer that all products and services provided hereunder will be in accordance with specifications and substantially free from defects in material and workmanship under normal use and service for a period of one year from date of shipment. This warranty will not, however, apply to any product to the extent the same is, after delivery: **(a)** repaired or altered outside of Seller's or manufacturer's factory; or **(b)** subject to misuse, neglect, accident or improper storage, installation, assembly, repair or handling; **(c)** put to other than normal use or service; or **(d)** used, maintained, installed, assembled, stored, handled or repaired under conditions which exceed the designed capabilities or in a manner which is not in compliance with Seller's recommendations or with applicable laws, regulations or codes. Seller makes no representation or warranty as to the suitability or compatibility of any product or service with Customer's own equipment, materials, components, products or purpose; and Seller will in no event have any responsibility for the design, performance, use, defect or malfunction of Customer's own equipment, materials, components or products. Seller's sole obligation, and Customer's sole remedy, under the foregoing warranty will be the repair or, at Seller's sole option the replacement, of any product which may be determined by Seller to be defective, provided that Customer shall notify Seller in writing of such defects within the one year warranty period set forth above; and, provided further that Customer will ship such products to Seller's office for repair or replacement, if necessary.

THIS PARAGRAPH SETS FOR THE EXCLUSIVE REMEDIES FOR CLAIMS BASED ON DEFECT IN OR FAILURE OF PRODUCTS OR SERVICES, WHETHER THE CLAIM IS IN CONTRACT, INDEMNITY, WARRANTY, TORT (INCLUDING SELLER'S NEGLIGENCE), STRICT LIABILITY OR OTHERWISE AND HOWEVER INSTITUTED. THE FOREGOING WARRANTIES ARE THE SOLE AND EXCLUSIVE WARRANTIES BY SELLER TO CUSTOMER, AND ARE MADE IN LIEU OF ALL OTHER WARRANTIES. THERE ARE NO OTHER WARRANTIES, EXPRESS OR IMPLIED, BY OPERATION OF LAW OR OTHERWISE, FOR ANY PRODUCT OR SERVICE SOLD OR FURNISHED HEREUNDER, AND SELLER DISCLAIMS ALL IMPLIED WARRANTIES OF MERCHANTABILITY

AND FITNESS FOR A PARTICULAR PURPOSE. ANY CATALOGUE, SAMPLE OR MODEL IS FOR ILLUSTRATIVE PURPOSES ONLY AND SHALL NOT BE DEEMED TO CREATE AN EXPRESS WARRANTY, AND NO AFFIRMATION OR PROMISE OR DESCRIPTION, OR CATALOGUE, SAMPLE OR MODEL SHALL BE DEEMED PART OF THE BASIS OF THE BARGAIN.

2.3 LIMITATION OF LIABILITY

In no event, whether as a result of breach of contract, indemnity, warranty, tort (including Seller's negligence), strict liability or otherwise, shall Seller's liability to Customer for any loss or damage arising out of, or resulting from the products or services furnished hereunder, exceed the price of the specific product or service which gives rise to the claim, and any such liability shall terminate upon the expiration of the warranty specified in Section 2.2 entitled "Warranties." Any such claim of liability must be timely commenced in a court of competent jurisdiction in accordance with the applicable statute of limitations, but in no event later than one year from the termination of the said warranty.

IN NO EVENT SHALL SELLER, ITS AFFILIATES, OFFICERS, AGENTS OR EMPLOYEES BE LIABLE FOR ANY INCIDENTAL, INDIRECT, SPECIAL OR CONSEQUENTIAL DAMAGES IN CONNECTION WITH OR ARISING FROM THE PRODUCTS OR SERVICES PROVIDED HEREUNDER, INCLUDING (WITHOUT LIMITATION) LOSS OF PROFITS OR REVENUES, INTERRUPTION OF BUSINESS, LOSS OF USE OF THE PRODUCTS OR ANY ASSOCIATED EQUIPMENT, MATERIALS, COMPONENTS OR PRODUCTS, DAMAGE TO ASSOCIATED EQUIPMENT, MATERIALS, COMPONENTS OR PRODUCTS, COST OF SUBSTITUTE PARTS, OR CLAIMS OF CUSTOMER'S CUSTOMERS FOR SUCH DAMAGES. CUSTOMER'S SOLE REMEDY FOR ANY LIABILITY OF SELLER OF ANY KIND IS LIMITED TO THE REPAIR OR REPLACEMENT OF DEFECTIVE PRODUCTS OR SERVICES AS PROVIDED IN THE IMMEDIATELY PRECEDING PARAGRAPH. CUSTOMER'S SOLE RECOURSE FOR DAMAGES IN CONNECTION WITH OR ARISING FROM THE PRODUCTS OR SERVICES PROVIDED HEREUNDER, WHETHER AS A RESULT OF BREACH OF CONTRACT, INDEMNITY, WARRANTY, TORT (INCLUDING SELLER'S NEGLIGENCE), STRICT LIABILITY OR OTHERWISE, SHALL BE AGAINST SELLER, AND CUSTOMER AGREES THAT NEITHER THE MANUFACTURER NOR SELLER'S AFFILIATES, OFFICERS, EMPLOYEES, STOCKHOLDERS OR AGENTS SHALL HAVE ANY LIABILITY THEREFOR.

2.4 FIBOX GENERAL TERMS

The Seller shall deliver the products and render the services to Customer in accordance with Fibox General Terms. However, in case of any discrepancy between Fibox General Terms and the Seller's Terms and Conditions as provided for in this Catalogue, the Seller's Terms and Conditions shall prevail.

Se venligst Fibox vilkår og betingelser på dansk her:

<http://www.fibox.dk>

Vänlingen hitta Fibox villkor på svenska här:

<http://www.fibox.se>

FIBOX KUNDESERVICE FIBOX KUNDTJÄNST

Fibox Oy Ab

Keilaranta 19, 02150 Espoo, FINLAND
Tel: +358 207 785 700, Fax: +358 207 785 702
E-mail: info@fibox.fi

Fibox AB

Ekbacksvägen 28, 16869 Bromma, SWEDEN
Tel: +46 8 792 2670
E-mail: orderse@fibox.com

Fibox A/S

Taastrup Hovedgade 101, 1. sal, 2630 Taastrup, DENMARK
Tel: +45 4371 8055
E-mail: ordre@fibox.com

Fibox Limited

Swan House, Westpoint Road, Teesdale Business Park,
Stockton-on-tees, TS17 6BP, ENGLAND
Tel: +44 1642 604 400
E-mail: Adminuk@fibox.com

Fibox France Sarl

Neptune II
35 bis, av. Saint Germain des Noyers
77400 Saint Thibault des Vignes, FRANCE
Tel: +33 16021 2217, Fax: +33 16021 1718
E-mail: service.client@fibox.fr

Fibox GmbH

Rehwinkel 30, 32457 Porta Westfalica, GERMANY
Tel: +49 5731 86946 0, Fax: +49 5731 86946 50
E-mail: info@fibox.de

Fibox LLC

Office B 21,
54 B Shpalernaya st.
St. Petersburg
191015 RUSSIA
Tel: +7 911 0202102

Fibox India Private Limited

Gat No- 147, A II & III, Chakan Talegaon Road, Near Rinder Automation,
A/p- Mahalunge, Tal-Khed, Dist-Pune, Maharashtra, INDIA- 410501
Tel: +91 02135 666777, Fax: +91 02135 666789
E-mail: viren.shah@fibox.com

FIBOX Japan Office

Zip# 542-0081 303, Daiwa building,
2-4-19, Minamisenba, Chuo-Ku, Osaka, JAPAN
Tel: +81 6 4963 3752, Fax: +81 6 4963 3762
Mobile: +81 90 2705 6742
E-mail: m.takeda@fibox.co.jp

Fibox Benelux

Postbus 350, 7570 AJ Oldenzaal, THE NETHERLANDS
Tel: +31 541 539039, Fax: +31 541 533399
E-mail: info@fibox.nl

Fibox (Schweiz) GmbH

Wissenschwändi 6-
6314 Unterägeri, SWITZERLAND
Tel: +41 55 617 20 80, Fax: +41 55 617 20 89
E-mail: info@fibox.ch

Fibox Sp. z o.o.

ul. Dzieciola 19, 04-988 Warszawa, POLAND
Tel: +48 22 256 57 99, Fax: +48 22 256 57 90
E-mail: info@fibox.pl

Fibox Inc.

810 Cromwell Park Drive Suite R, Glen Burnie, MD 21061 USA
Tel: +1 410 760 9696, Fax: +1 410 760 8686
E-mail: sales@fiboxusa.com

Fibox Shanghai Ltd

1F, 11B, No.999 Jiangyue Rd, Pujiang Town, Minhang District,
Shanghai, PRC
Tel: +86 21 6495 9922, Fax: +86 21 6495 9667
E-mail: info@fibox.cn

Fibox (Guangzhou) Engineering Plastic Co., Ltd

No.36 Dong-Peng-Da-Dao, Fibox Road
Guangzhou Economic & Technological Development District, 510530
Guangzhou, Guangdong, CHINA
Tel: +86 20 3206 7660, Fax: +86 20 3206 7661

Fibox Ltd (Korea)

11-25, Songdo-dong
Yeonsu-gu, Incheon,
KOREA (South)
Tel: +82 32 814 6742, Fax: +82 32 814 6077
E-mail: sales@fibox.co.kr

Fibox Ltd (Korea)

Pusan Office, 562-54, Gwai-Bup, Sasang-gu, Pusan,
KOREA (South)
Tel: +82 51 317 8500, Fax: +82 51 314 5533

FIBOX PRODUKTION FIBOX PRODUKTION

FiboxPAM Oy Ab

Rajasilta 6, 33880 Lempäälä, FINLAND
Tel: +358 207 785 700, Fax: +358 207 785 801
E-mail: info@fibox.fi

Fibox Tested Systems Oy

Hovinpelto 2, 74700 Kiuruvesi, FINLAND
Tel: +358 207 785 700, Fax: +358 207 785 851
E-mail: tested.myynti@fibox.com

Fibox Sp. z o.o.

ul. Dzieciola 19, 04-988 Warszawa, POLAND
Tel: +48 22 256 57 99, Fax: +48 22 872 96 98
E-mail: info@fibox.pl

Fibox India Private Limited

Gat No- 147, A II & III, Chakan Talegaon Road
Near Rinder Automation, A/p- Mahalunge,
Tal-Khed, Dist- Pune, Maharashtra, INDIA- 410501
Tel: +91 02135 666777, Fax: +91 02135 666789
E-mail: viren.shah@fibox.com

Fibox Inc.

810 Cromwell Park Drive Suite R, Glen Burnie, MD 21061 USA
Tel: +1 410 760 9696, Fax: +1 410 760 8686
E-mail: sales@fiboxusa.com

Fibox Shanghai Ltd

1F, 11B, No.999 Jiangyue Rd, Pujiang Town, Minhang District,
Shanghai, PRC
Tel: +86 21 6495 9922, Fax: +86 21 6495 9667
E-mail: info@fibox.cn

Fibox Ltd (Korea)

11-25, Songdo-dong
Yeonsu-gu, Incheon,
KOREA (South)
Tel: +82 32 814 6742, Fax: +82 32 814 6077
E-mail: sales@fibox.co.kr

Fibox (Guangzhou) Engineering Plastic Co. Ltd

No.36 Dong-Peng-Da-Dao, Fibox Road
Guangzhou Economic & Technological Development District,
510530 Guangzhou, Guangdong, CHINA
Tel: +86 20 3206 7660, Fax: +86 20 3206 7661

Fibox GmbH

Rehwinkel 30, 32457 Porta Westfalica, GERMANY
Tel: +49 5731 86946 0, Fax: +49 5731 86946 50
E-mail: info@fibox.de

FIBOX

Enclosing innovations

Fibox Group Headquarters

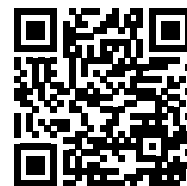
Keilaranta 19, 02150 Espoo, FINLAND

Tel: +358 207 785 700

Fax: +358 207 785 702

E-mail: sales@fibox.com

fibox.com



6 418074 309815

Code: 9636140 | © Fibox Oy Ab

www.fibox.com